



中华人民共和国国家标准

GB/T 34327—2017

建筑幕墙术语

Terminology for curtain wall

2017-10-14 发布

2018-09-01 实施

中华人民共和国国家质量监督检验检疫总局 发布
中国国家标准化管理委员会

目 次

前言	III
1 范围	1
2 基本术语	1
3 幕墙分类术语	3
4 幕墙构件术语	20
5 附件与材料术语	28
6 构造术语	37
7 性能术语	38
8 其他术语	42
参考文献	44
索引	45

前 言

本标准按照 GB/T 1.1—2009 给出的规则起草。

本标准由中华人民共和国住房和城乡建设部提出。

本标准由全国建筑幕墙门窗标准化技术委员会(SAC/TC 448)归口。

本标准起草单位:广东省建筑科学研究院集团股份有限公司、中国建筑科学研究院、中国建筑标准设计研究院有限公司、深圳市新山幕墙技术咨询有限公司、上海建筑科学研究院(集团)有限公司、沈阳远大铝业工程有限公司、广州铝质装饰工程有限公司、武汉凌云建筑装饰工程有限公司、深圳市方大建科集团有限公司、广东坚朗五金制品股份有限公司、姜清海幕墙系统工程(武汉)有限公司、珠海兴业绿色建筑科技有限公司、北京嘉寓门窗幕墙股份有限公司、中山盛兴股份有限公司、深圳华加日铝业有限公司、旭格国际建材(北京)有限公司、广东创高幕墙门窗工程有限公司、中国南玻集团股份有限公司、广东坚美铝型材厂(集团)有限公司、四川三星新材料科技股份有限公司、广州市白云化工实业有限公司、杭州之江有机硅化工有限公司、郑州中原应用技术研究开发有限公司、泰诺风保泰(苏州)隔热材料有限公司、江苏省建筑工程质量检测中心有限公司。

本标准主要起草人:杨仕超、石民祥、王洪涛、顾泰昌、杜继予、陆津龙、王双军、谭国湘、张士翔、吴弋德、李晓刚、杜万明、姜清海、罗多、姜仁、张国峰、毛伙南、张光炎、谭峰、张河山、许武毅、卢继延、杨文忠、张冠琦、刘明、崔洪、黄日勇、杨华秋、马杨、陆震宇。

建筑幕墙术语

1 范围

本标准规定了建筑幕墙的通用术语和定义。

本标准适用于各种类型的建筑幕墙。

2 基本术语

2.1

建筑幕墙 curtain wall

幕墙

由面板与支承结构体系组成,具有规定的承载能力、变形能力和适应主体结构位移能力,不分担主体结构所受作用的建筑外围护墙体结构或装饰性结构。

2.2

层间幕墙 inter-floor curtain wall

安装在楼板之间或楼板和屋顶之间分层锚固支承的建筑幕墙。

2.3

窗式幕墙 window type glass curtain wall

窗墙 window wall

安装在楼板之间或楼板和屋顶之间的金属框架支承玻璃幕墙,是层间玻璃幕墙的常用形式。

注:窗式幕墙与带形窗的区别在于:窗式幕墙是自身构造具有横向连续性的框支承玻璃幕墙;带形窗是自身构造不具有横向连续性的单体窗,通过拼樘构件连接而成的横向组合窗。

2.4

斜幕墙 inclined curtain wall

与水平方向夹角大于等于 75° 且小于 90° 的幕墙。

2.5

围护型幕墙 enclosing curtain wall; warm curtain wall

全功能幕墙

分隔室内、外空间,具有外围护墙体结构完整功能的幕墙。

2.6

装饰型幕墙 curtain wall cladding; cold curtain wall

安装于其他墙体或结构上,按幕墙形式建造的装饰性结构。

2.7

透光幕墙 daylighting curtain wall

可见光能直接透射入室内的建筑幕墙。

2.7.1

透明幕墙 transparent curtain wall

可透视幕墙

人眼可直接透视的透光幕墙。

2.7.2

非透明幕墙 **non-transparent curtain wall**; translucent curtain wall

不可透视幕墙

人眼不可直接透视的透光幕墙。

注：人眼不可直接透视，即人眼不能直接看清楚幕墙另一面后的物体。

2.8

非透光幕墙 **opaque curtain wall**

可见光不能直接透射入室內的幕墙。

2.9

光伏幕墙 **photovoltaic curtain wall**

含有光伏构件并具有太阳能光电转换功能的幕墙。

2.10

光热幕墙 **solarthermal curtain wall**

含有光热构件并具有太阳能光热转换功能的幕墙。

2.11

光伏光热一体化幕墙 **hybrid photovoltaic/solarthermal curtain wall**

含有光伏光热一体化构件，既具有太阳能光电转换功能又具有太阳能光热转换功能的幕墙。

2.12

双层幕墙 **double-skin curtain wall**

由外层幕墙、空气间层和内层幕墙构成的建筑幕墙。

2.13

固定部分 **fixed field**

建筑幕墙中不可进行开启和关闭操作的部分。

2.14

可开启部分 **openable field**

幕墙中可进行开启和关闭操作的部分。

2.15

消防救援部分 **fire rescue access**

幕墙中可采用消防工具打开或破坏，能够实施救援的部位。

2.16

构件 **member**

构成建筑幕墙结构体系的基本单元，包括面板、支承装置和支承构件等，可以是单件或组合件。

2.17

附件 **accessory**

建筑幕墙中用于构件的连接装配、安装固定或某种功能构造（如气密构造、水密构造）的配件和零件。

2.17.1

配件 **fitting**

主要由各种金属材料制造而成，实现建筑幕墙某种功能的部件或组合件。

2.17.2

连接件 **connector**

用于建筑幕墙构件之间的组装连接、构件与建筑主体结构安装连接的零件或组合件。

3 幕墙分类术语

3.1 按面板材料分类

3.1.1

玻璃幕墙 glass curtain wall

面板材料为玻璃的幕墙。

3.1.2

石材幕墙 natural stone curtain wall

面板材料为天然石材的幕墙。

3.1.2.1

花岗石幕墙 granite curtain wall

以天然花岗石建筑板材为面板的幕墙。

3.1.2.2

大理石幕墙 marble curtain wall

以天然大理石建筑板材为面板的幕墙。

3.1.2.3

石灰石幕墙 limestone curtain wall

以天然石灰石建筑板材为面板的幕墙。

3.1.2.4

砂岩幕墙 sandstone curtain wall

以天然砂岩建筑板材为面板的幕墙。

3.1.3

金属板幕墙 metal panel curtain wall

面板材料为金属板材的幕墙。

3.1.3.1

铝板幕墙 aluminium panel curtain wall

以表面经防腐处理的铝合金板为面板的金属板幕墙。

3.1.3.2

彩色钢板幕墙 prepainted steel sheet curtain wall

以彩色涂层钢板(包括压花板和印花板)为面板的金属板幕墙。

3.1.3.3

搪瓷钢板幕墙 porcelain enameling steel panel curtain wall

以建筑装饰用搪瓷钢板为面板的金属板幕墙。

3.1.3.4

不锈钢板幕墙 stainless steel panel curtain wall

以不锈钢板为面板的金属板幕墙。

3.1.3.5

锌合金板幕墙 zinc panel curtain wall

以锌合金板为面板的金属板幕墙。

3.1.3.6

钛合金板幕墙 titanium panel curtain wall

以钛合金板为面板的金属板幕墙。

3.1.3.7

铜合金板幕墙 copper panel curtain wall

以铜和铜合金板为面板的金属板幕墙。

3.1.4

金属复合板幕墙 metal composite panel curtain wall

面板材料(饰面层和背衬层)为金属板材并与芯层非金属材料(或金属材料)经复合工艺制成的复合板幕墙。

3.1.4.1

铝塑复合板幕墙 aluminium plastic composite panel curtain wall

以建筑幕墙用铝塑复合板为面板的金属复合板幕墙。

3.1.4.2

铝蜂窝复合板幕墙 aluminium honeycomb composite panel curtain wall

以建筑外墙用铝蜂窝复合板为面板的金属复合板幕墙。

3.1.4.3

钛锌复合板幕墙 titanium-zinc composite panel curtain wall

以钛锌复合板为面板的金属复合板幕墙。

3.1.4.4

金属保温板幕墙 thermal insulated panel curtain wall

以金属保温板为面板的金属复合板幕墙。

3.1.4.5

铝瓦楞复合板幕墙 corrugated aluminium composite panel curtain wall

以铝瓦楞复合板为面板的金属复合板幕墙。

3.1.5

双金属复合板幕墙 bimetallic composite panel curtain wall

面板材料(饰面层和背衬层)为两种不同金属或同种金属但不同属性板材经复合工艺制成的复合板的幕墙。

3.1.5.1

不锈钢双金属复合板幕墙 stainless steel clad steel bimetallic composite panel curtain wall

面板材料以不锈钢板为饰面层、钢板为背衬层的双金属复合板幕墙。

3.1.5.2

铜铝双金属复合板幕墙 copper clad aluminium bimetallic composite panel curtain wall

面板材料以铜板为饰面层、铝板为背衬层的双金属复合板幕墙。

3.1.5.3

钛钢双金属复合板幕墙 titanium clad steel bimetallic composite panel curtain wall

面板材料以钛合金板为饰面层、钢板为背衬层的双金属复合板幕墙。

3.1.6

人造板材幕墙 artificial panel curtain wall

面板材料采用人造材料或天然材料与人造材料复合制成的人造外墙板(不包括玻璃和金属板材)的幕墙。

3.1.6.1

瓷板幕墙 porcelain plate curtain wall

以建筑幕墙用瓷板为面板的人造板材幕墙。

3.1.6.2

陶板幕墙 terracotta panel curtain wall

以建筑幕墙用陶板为面板的人造板材幕墙。

3.1.6.3

微晶玻璃幕墙 glass-ceramics panel curtain wall

以建筑装饰用微晶玻璃板为面板的人造板材幕墙。

3.1.6.4

石材蜂窝板幕墙 stone honeycomb composite panel curtain wall

以建筑装饰用石材蜂窝复合板为面板的人造板材幕墙。

3.1.6.5

木纤维板幕墙 high-pressure laminates -sheets curtain wall

以建筑幕墙用高压热固化木纤维板为面板的人造板材幕墙。

3.1.6.6

纤维增强水泥板幕墙 fiber-reinforced-cement sheet curtain wall

纤维水泥板幕墙

以高密度无石棉纤维增强水泥板为面板的人造板材幕墙。

3.1.6.7

玻璃纤维增强水泥板幕墙 glassfiber-reinforced-cement sheet curtain wall

GRC 幕墙

以玻璃纤维增强水泥板为面板的人造板材幕墙。

3.1.6.8

预制混凝土板幕墙 precast concrete curtain wall

PC 幕墙

以工厂预制的混凝土外墙板为面板的人造板材幕墙,包括普通混凝土幕墙和轻质混凝土幕墙。

3.1.7

组合[面板]幕墙 combination[panel] curtain wall

由不同材料面板(如玻璃、石材、金属、金属复合板、人造板材等)组成的建筑幕墙。

3.2 按面板接缝构造形式分类

3.2.1

封闭式幕墙 sealed curtain wall

幕墙板块之间接缝采取密封措施,具有气密和水密性能的建筑幕墙。

3.2.1.1

注胶封闭式幕墙 sealant sealed curtain wall

幕墙板块之间接缝采用密封胶密封的封闭式幕墙。

3.2.1.2

胶条封闭式幕墙 gasket sealed curtain wall

幕墙板块之间接缝采用密封胶条密封的封闭式幕墙。

3.2.2

开放式幕墙 unsealed curtain wall

幕墙板块之间接缝不采取密封措施,不具有气密和水密性能的幕墙。

3.2.2.1

开缝式幕墙 curtain wall with flush open joint

幕墙板块之间接缝完全敞开,不采取任何密封或遮挡措施,水平方向气流可直接通过幕墙面板接缝的开放式幕墙[见图 1a)]。

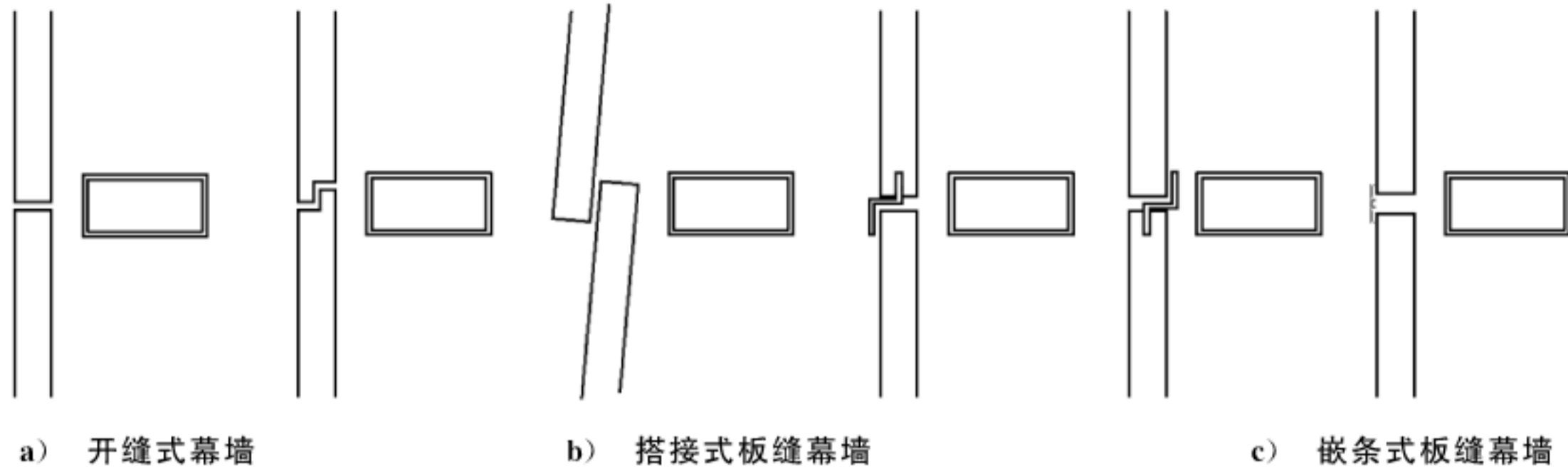


图 1 开放式幕墙示意图

3.2.2.2

遮挡式板缝幕墙 curtain wall with sheltered open joints

幕墙板块之间接缝采用遮蔽构造的开放式幕墙。

3.2.2.2.1

搭接式板缝幕墙 curtain wall with overlap open joints

幕墙板块之间采用平口或企口搭接构造的开放式幕墙[见图 1b)]。

3.2.2.2.2

嵌条式板缝幕墙 curtain wall with embedded weather strips

幕墙板块之间采用插条、压条等镶嵌构造的开放式幕墙[见图 1c)]。

3.3 按面板支承形式分类

3.3.1

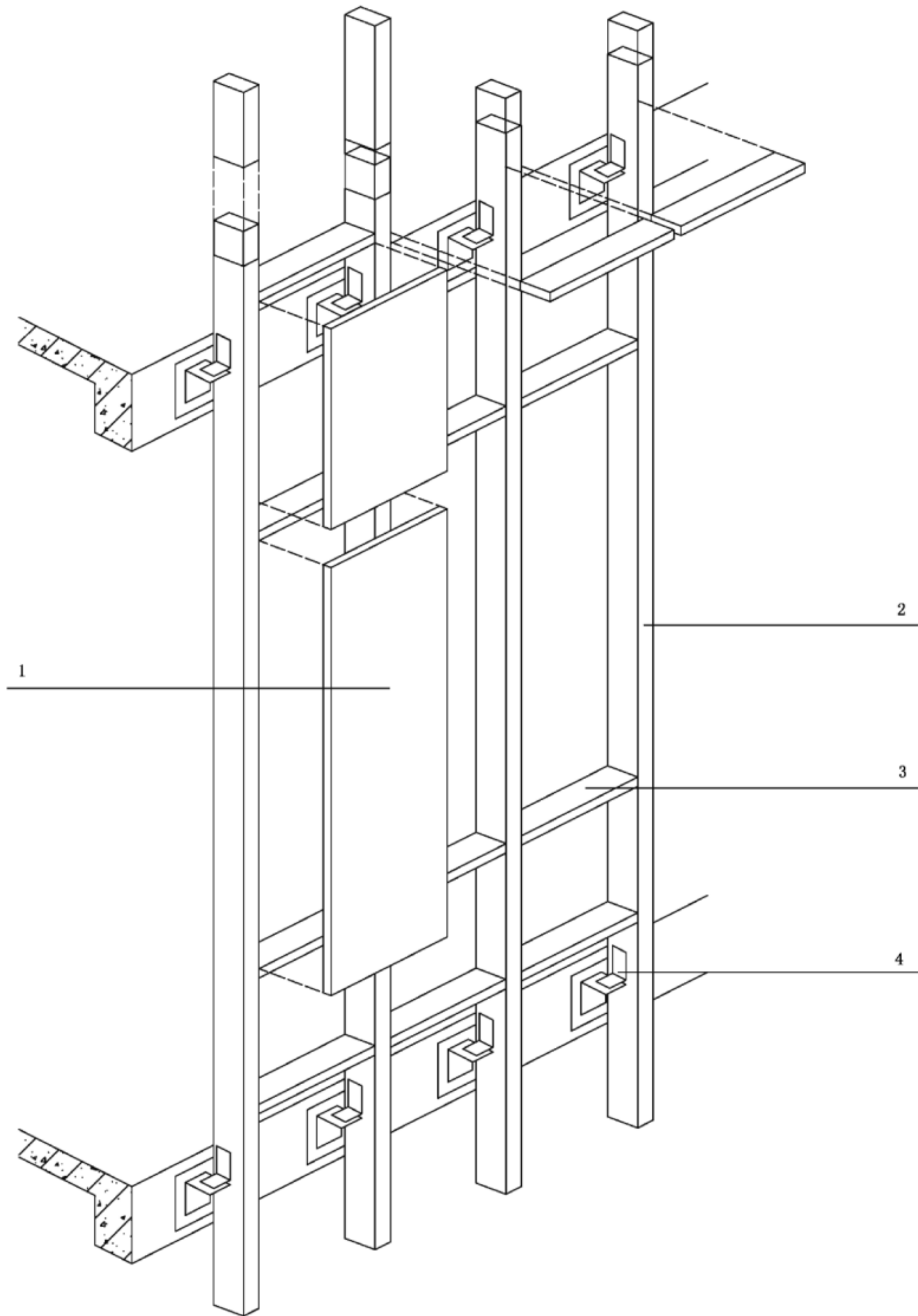
框支承幕墙 frame supporting curtain wall

面板由立柱、横梁连接构成的框架支承的建筑幕墙。

3.3.1.1

构件式幕墙 stick curtain wall

在现场依次安装立柱、横梁和面板的框支承建筑幕墙(见图 2)。



说明：

- 1——面板(4.1.1)；
- 2——立柱(4.2.2.2)；
- 3——横梁(4.2.2.5)；
- 4——立柱连接件(5.2.4.4)。

图 2 构件式幕墙示意图

3.3.1.2

单元式幕墙 unitized curtain wall

由面板与支承框架在工厂制成的不小于一个楼层高度的幕墙结构基本单位,直接安装在主体结构上组合而成的框支承建筑幕墙(见图 3)。

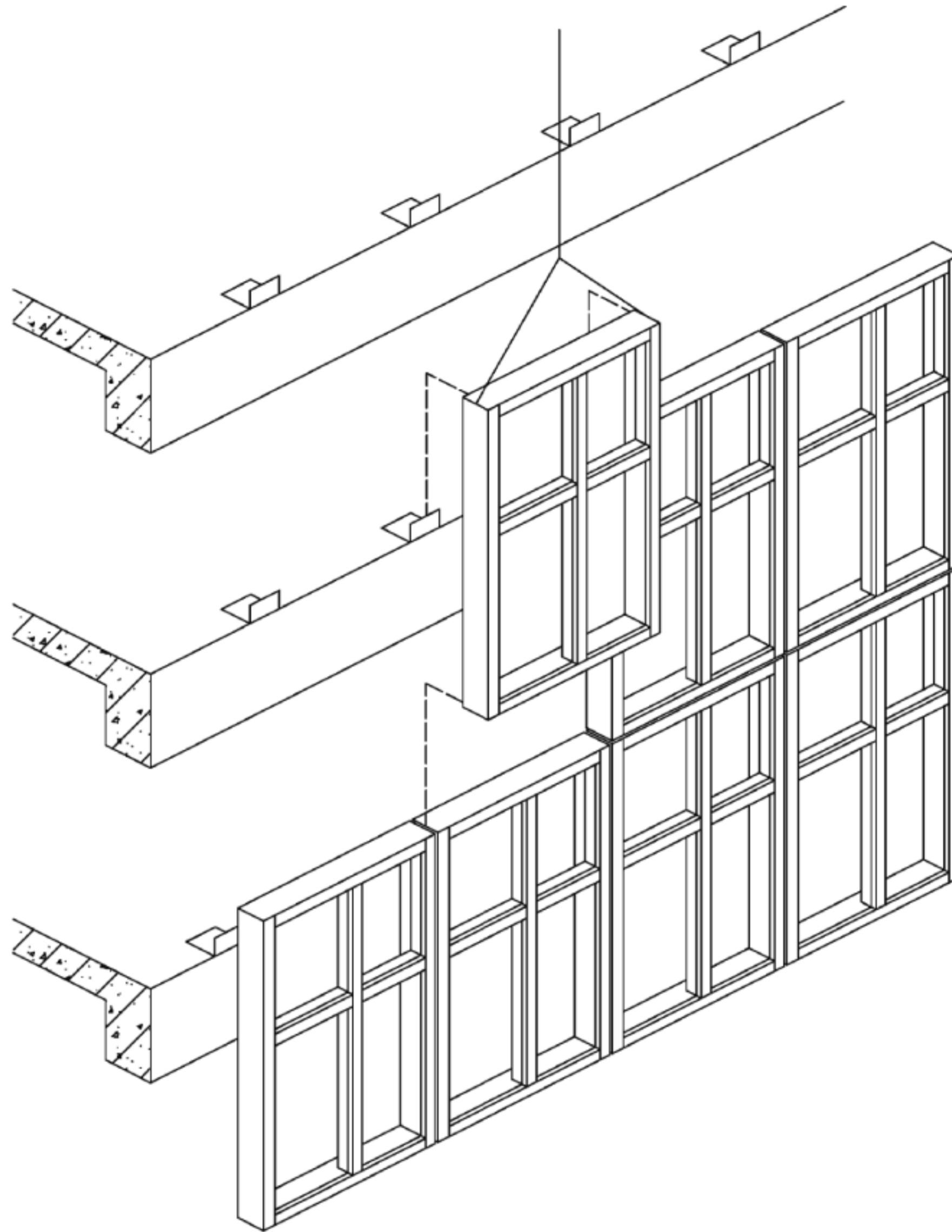


图 3 单元式幕墙示意图

3.3.1.2.1

插接型单元式幕墙 plug-in type unitized curtain wall

单元板块之间以立柱型材相互插接的密封方式完成组合的单元式幕墙[见图 4a)]。

3.3.1.2.2

连接型单元式幕墙 conjunction type unitized curtain wall

单元板块立柱之间以共同的密封胶条进行密封完成组合的单元式幕墙[见图 4b)]。

3.3.1.2.3

对接型单元式幕墙 butting type unitized curtain wall

单元板块立柱之间以各自密封胶条的对压密封方式完成组合的单元式幕墙[见图 4c)]。

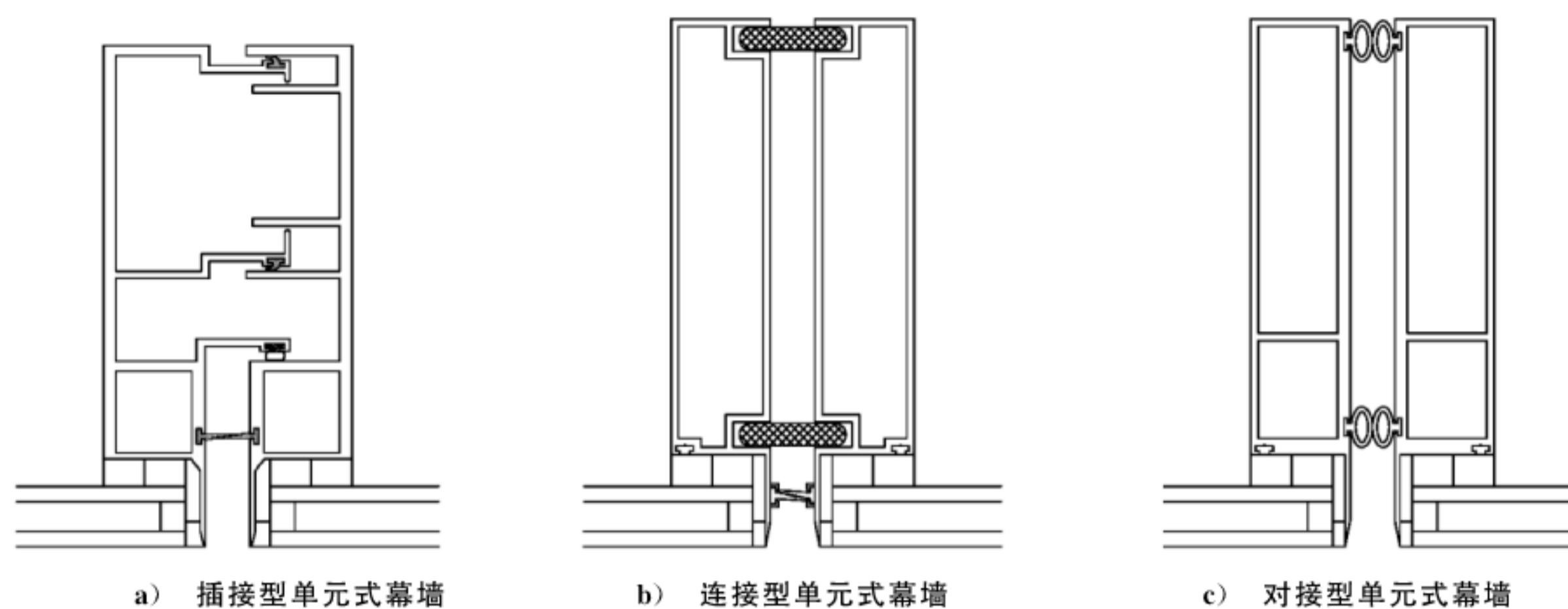


图 4 单元式幕墙类型示意图

3.3.1.3

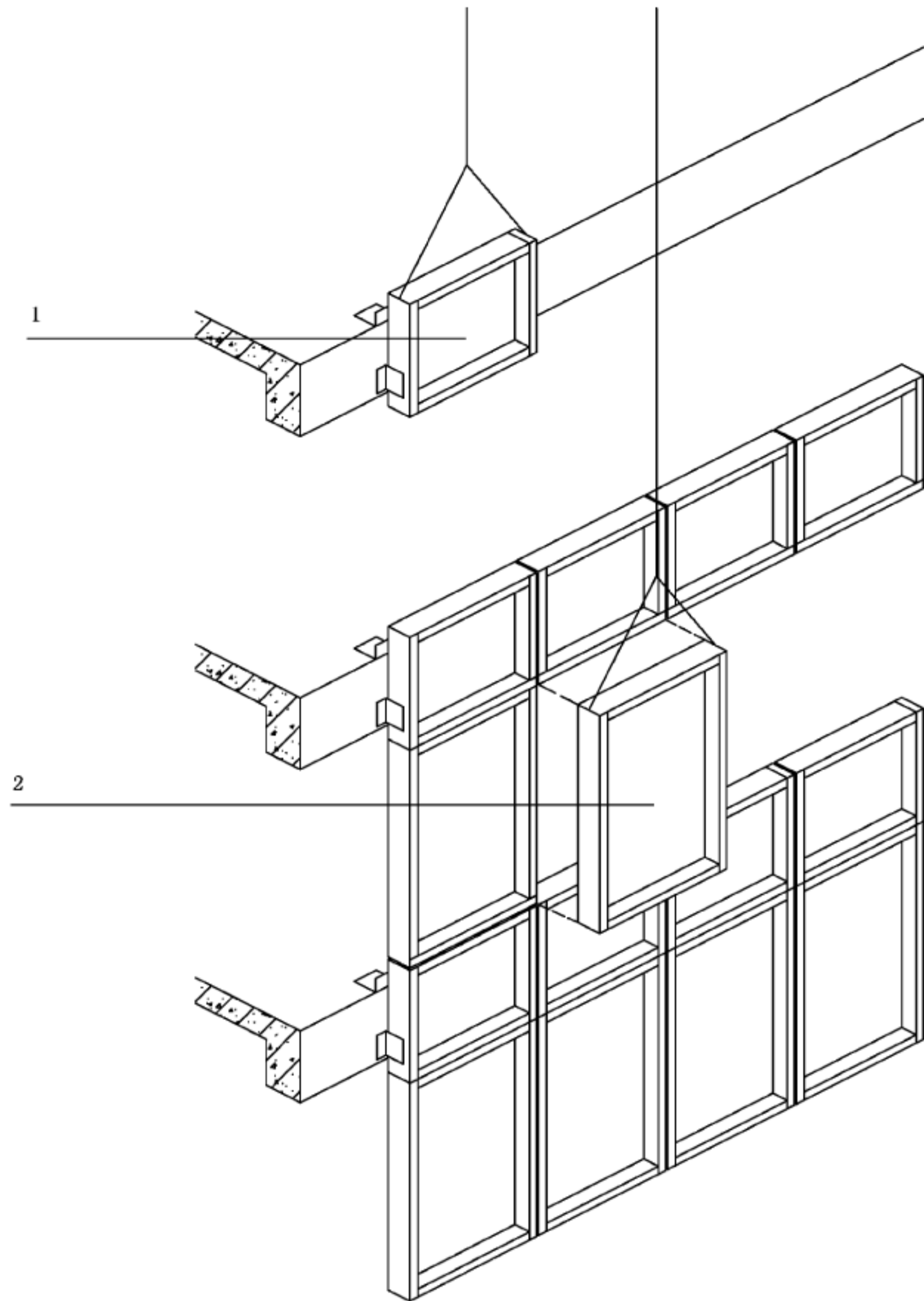
半单元式幕墙 semi-unitized curtain wall

由小于一个楼层高度的不同幕墙单体板块直接安装组合、或与先行安装在主体结构上的立柱组合而成的建筑幕墙。

3.3.1.3.1

层间板块-视窗板块半单元式幕墙 semi-unitized curtain wall with vision element and spandrel element

由安装在上下楼板处的层间板块和安装在层间板块中间的视窗板块组合而成的建筑幕墙（见图 5）。



说明：

1——层间板块(4.2.10.1)；

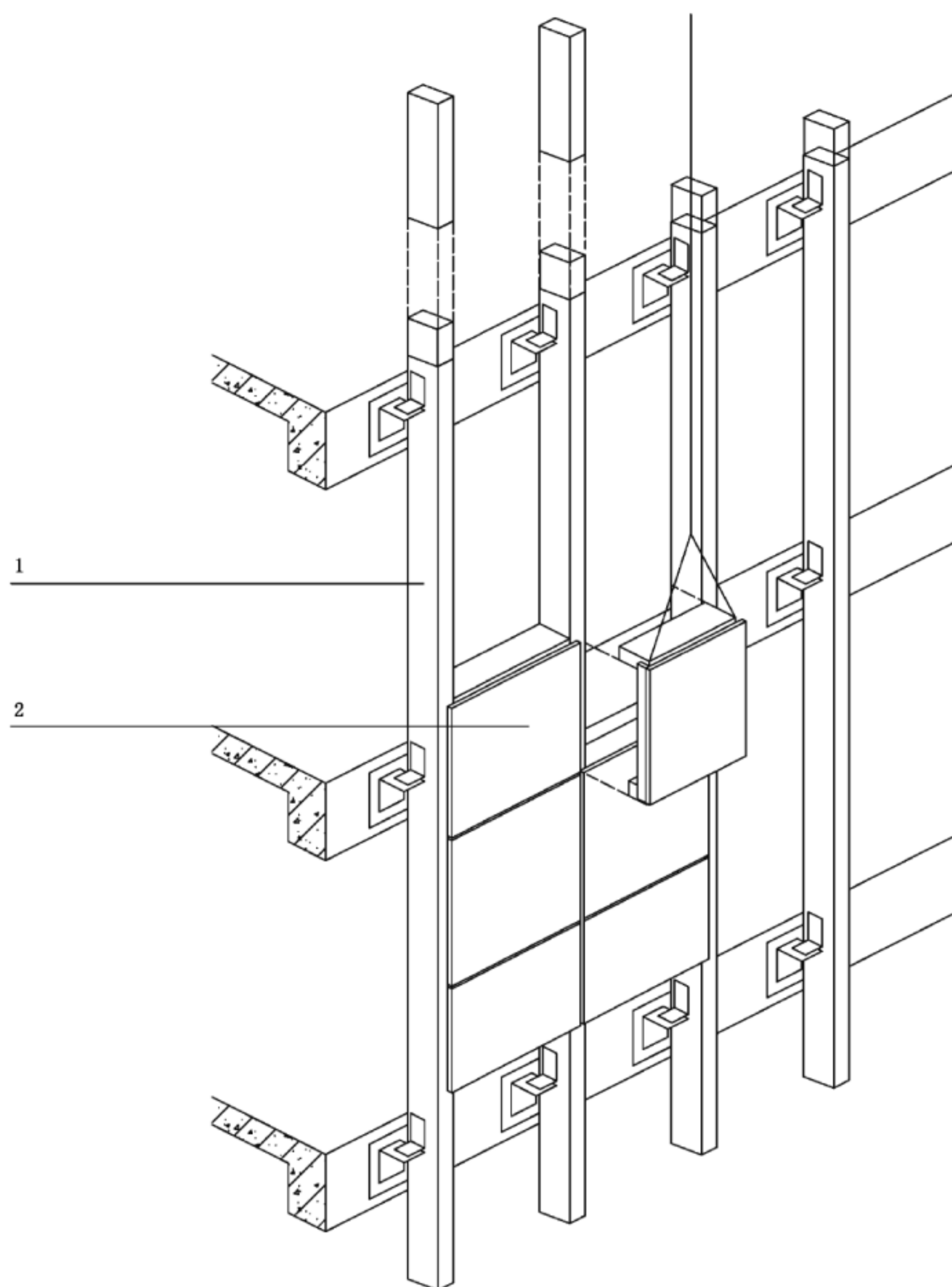
2——视窗板块(4.2.10.2)。

图 5 层间板块-视窗板块半单元式幕墙示意图

3.3.1.3.2

立柱-板块半单元式幕墙 semi-unitized curtain wall with unit-and-mullion system

将全楼层高度的幕墙板块或小于楼层高度的若干幕墙板块(视窗板块和层间板块),与先行安装在主体结构上的立柱组合而成的建筑幕墙(见图 6)。



说明：

1——立柱(4.2.2.2)；

2——半单元板块(4.2.10)。

图 6 立柱-板块半单元式幕墙示意图

3.3.2

肋支承幕墙 rib supporting curtain wall

面板支承结构为肋板的幕墙。

3.3.2.1

玻璃肋支承玻璃幕墙 glass rib supporting curtain wall

全玻璃幕墙 full glass curtain wall

肋板及其支承的面板均为玻璃的幕墙。

3.3.2.1.1

吊挂玻璃肋支承玻璃幕墙 **suspended glass rib supporting glass curtain wall**

吊挂式全玻璃幕墙 hanging-type full glass curtain wall

玻璃面板和肋板的重量全部由吊挂装置承载的全玻璃幕墙。

3.3.2.1.2

座地玻璃肋支承玻璃幕墙 **floor glass rib supporting glass curtain wall**

座地式全玻璃幕墙 floor-type full glass curtain wall

玻璃面板和肋板的重量全部由其玻璃底部的支承装置(镶嵌槽及支承垫块)承载的全玻璃幕墙。

3.3.2.2

金属肋支承幕墙 **metal rib supporting curtain wall**

肋板材料为金属的肋支承幕墙。

3.3.2.3

木肋支承幕墙 **wooden rib supporting curtain wall**

肋板材料为木质的肋支承幕墙。

3.3.3

点支承幕墙 **point supporting curtain wall**

以点连接方式(或近似于点连接的局部连接方式)直接承托和固定面板的幕墙。

3.3.3.1

穿孔式点支承幕墙 **perforation-type point supporting curtain wall**

连接件或紧固件穿透面板的点支承幕墙。

3.3.3.2

夹板式点支承幕墙 **splint-type point supporting curtain wall**

采用非穿孔式面板夹具,在面板端部以点连接或局部连接方式承托和固定面板的点支承幕墙。

3.3.3.3

背栓式点支承幕墙 **point-supporting curtain wall with back bolt hanging fastener**

在面板背部非穿透性孔洞中采用背栓承托和固定面板的点支承幕墙。

3.3.3.4

短挂件点支承幕墙 **point-supporting curtain wall with intermittent hanging fastener**

在面板端部侧面或背面沟或槽中采用短挂件承托和固定面板的点支承幕墙。

3.4 点支承玻璃幕墙按支撑结构形式分类

3.4.1

钢结构点支承玻璃幕墙 **point-supported glass curtain wall on steel structure**

采用钢结构支撑的点支承玻璃幕墙。

3.4.1.1

单柱式点支承玻璃幕墙 **point-supported glass curtain wall on single column**

采用型钢或钢管等单柱支撑结构的点支承玻璃幕墙。

3.4.1.2

钢桁架点支承玻璃幕墙 **point-supported glass curtain wall on steel truss**

采用钢桁架为支撑结构的点支承玻璃幕墙。

3.4.1.3

拉杆桁架点支承玻璃幕墙 **point-supported glass curtain wall on tension-rod truss**

采用预张拉杆桁架为支撑结构的点支承玻璃幕墙。

3.4.2

索结构点支承玻璃幕墙 **point-supported glass curtain wall on cable structure**

采用由拉索作为主要受力构件而形成的预应力结构体系支撑的点支承玻璃幕墙。

3.4.2.1

单向竖索点支承玻璃幕墙 **point-supported glass curtain wall on vertical single cable**

采用单向竖索为支撑结构的点支承玻璃幕墙。

3.4.2.2

单层索网点支承玻璃幕墙 **point-supported glass curtain wall on single layer cable net**

采用单层平面索网或单层曲面索网为支撑结构的点支承玻璃幕墙。

3.4.2.3

索桁架点支承玻璃幕墙 **point-supported glass curtain wall on cable truss**

采用索桁架为支撑结构的点支承玻璃幕墙。

3.4.2.4

自平衡索桁架点支承玻璃幕墙 **point-supported glass curtain wall on self balanced cable truss**

采用预应力索和撑杆组成的自平衡索桁架为支撑结构的点支承玻璃幕墙。

3.4.3

玻璃肋点支承玻璃幕墙 **point-supported glass curtain wall on glass fin**

采用玻璃肋板为支撑结构的点支承玻璃幕墙。

3.5 按面板支承框架显露程度分类

3.5.1

明框幕墙 **exposed framing curtain wall**

横向和竖向框架构件显露于面板室外侧的幕墙。

3.5.2

隐框幕墙 **hidden framing curtain wall**

横向和竖向框架构件不显露于面板室外侧的幕墙。

3.5.3

半隐框幕墙 **semi-exposed framing curtain wall**

横向或竖向框架构件不显露于室外侧的幕墙。

3.6 按面板支承框架材料分类

3.6.1

铝框架幕墙 **aluminum frame supporting curtain wall**

由铝合金型材构件组成面板支承框架的幕墙。

3.6.2

钢框架幕墙 **steel frame supporting curtain wall**

由钢材构件组成支承框架的幕墙。

3.6.3

木框架幕墙 **timber frame supporting curtain wall**

由木质构件组成支承框架的幕墙。

3.6.4

组合框架幕墙 **combined frame supporting curtain wall**

由不同材质构件组成支承框架的幕墙,如钢铝框架支承的幕墙。

3.7 按立面形状分类

3.7.1

平面幕墙 flat curtain wall

立面为一个平面的建筑幕墙。

3.7.2

折面幕墙 folded curtain wall; segment curtain wall

立面为两个及两个以上平面相交,形成折面的幕墙。

3.7.3

曲面幕墙 curved curtain wall

立面为曲面的幕墙。

3.7.3.1

单曲面膜墙 single-curved curtain wall

立面只有一个方向为曲面的幕墙。

3.7.3.2

双曲面幕墙 hyperboloid curtain wall

立面两个垂直方向均为曲面的幕墙。

3.8 双层幕墙

3.8.1 基本术语

3.8.1.1

空气间层 air chamber

双层幕墙内、外两层面板之间形成的空间。每个空气间层单元有进风口和出风口。

3.8.1.2

自然通风 natural ventilation

依靠自然现象(热效应及高度差等)产生的空气压力差,使双层幕墙空气间层内的空气有序流动的通风方式。

3.8.1.3

机械通风 mechanical ventilation

依靠建筑物的机械通风系统,使双层幕墙空气间层内的空气有序流动的通风方式。

3.8.1.4

混合通风 mixed ventilation

自然通风与机械通风相结合的通风方式。

3.8.1.5

通风口 vent

设于内层或外层面板处,使空气能够流进或流出双层幕墙空气间层的开口。包括进风口和出风口。

3.8.1.6

进风口 air intake vent

设于内层或外层面板处,使空气进入双层幕墙空气间层的开口。

3.8.1.7

出风口 air outlet vent

设于内层或外层面板处,使空气流出双层幕墙空气间层的开口。

3.8.1.8

通风口开关装置 vent switch

设于进、出风口处,用于控制进、出风口打开和关闭的装置。

3.8.1.9

检修通道 alleyway

设于双层幕墙空气间层内,用于清洁、维护等用途的人员通道。

3.8.2 按空气间层的分隔形式分类

3.8.2.1

箱体式双层幕墙 double-skin curtain wall with box-shaped air chamber

空气间层竖向(高度)为一个层高、横向(宽度)为一个或两个分格宽度的双层幕墙。每个箱体空气间层设置开启窗,有进风口和出风口,可独立完成换气功能(见图 7)。

3.8.2.2

单楼层式双层幕墙 double-skin curtain wall with floor height air chamber**廊道式双层幕墙**

空气间层竖向(高度)为一个层高、横向(宽度)为同一楼层宽度或整幅幕墙宽度的双层幕墙。

3.8.2.3

多楼层式双层幕墙 double-skin curtain wall with multi-floor height air chamber**大箱体式双层幕墙**

空气间层竖向(高度)为两个或两个以上层高、水平方向(宽度)为一个或多个分格宽度的双层幕墙(见图 8)。

3.8.2.4

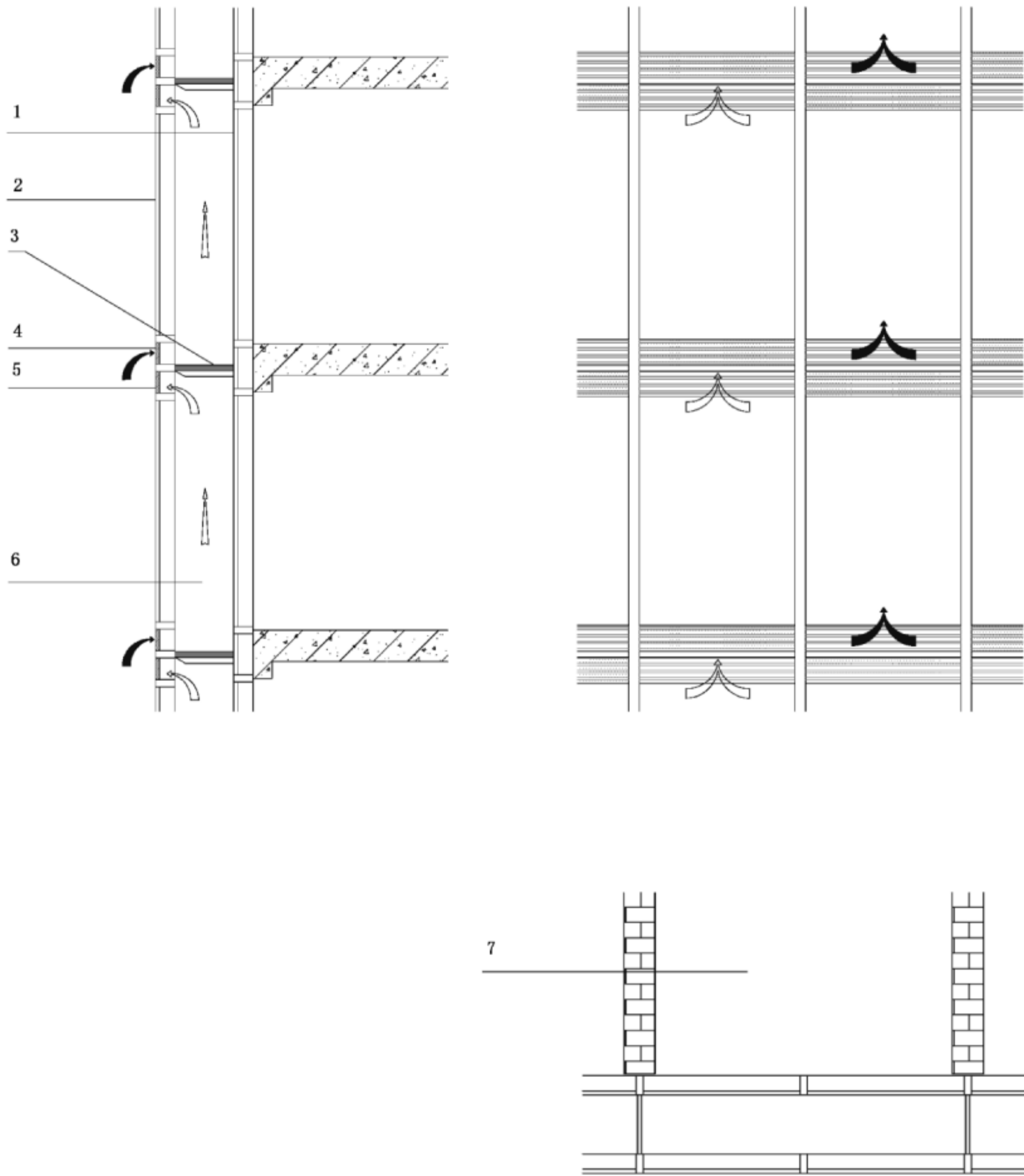
整面式双层幕墙 double-skin curtain wall with full-sized air chamber**整体式双层幕墙**

空气间层竖向(高度)为整幅幕墙高度、横向为整幅幕墙宽度的双层幕墙。

3.8.2.5

井道式双层幕墙 double-skin curtain wall with vertical air tunnel

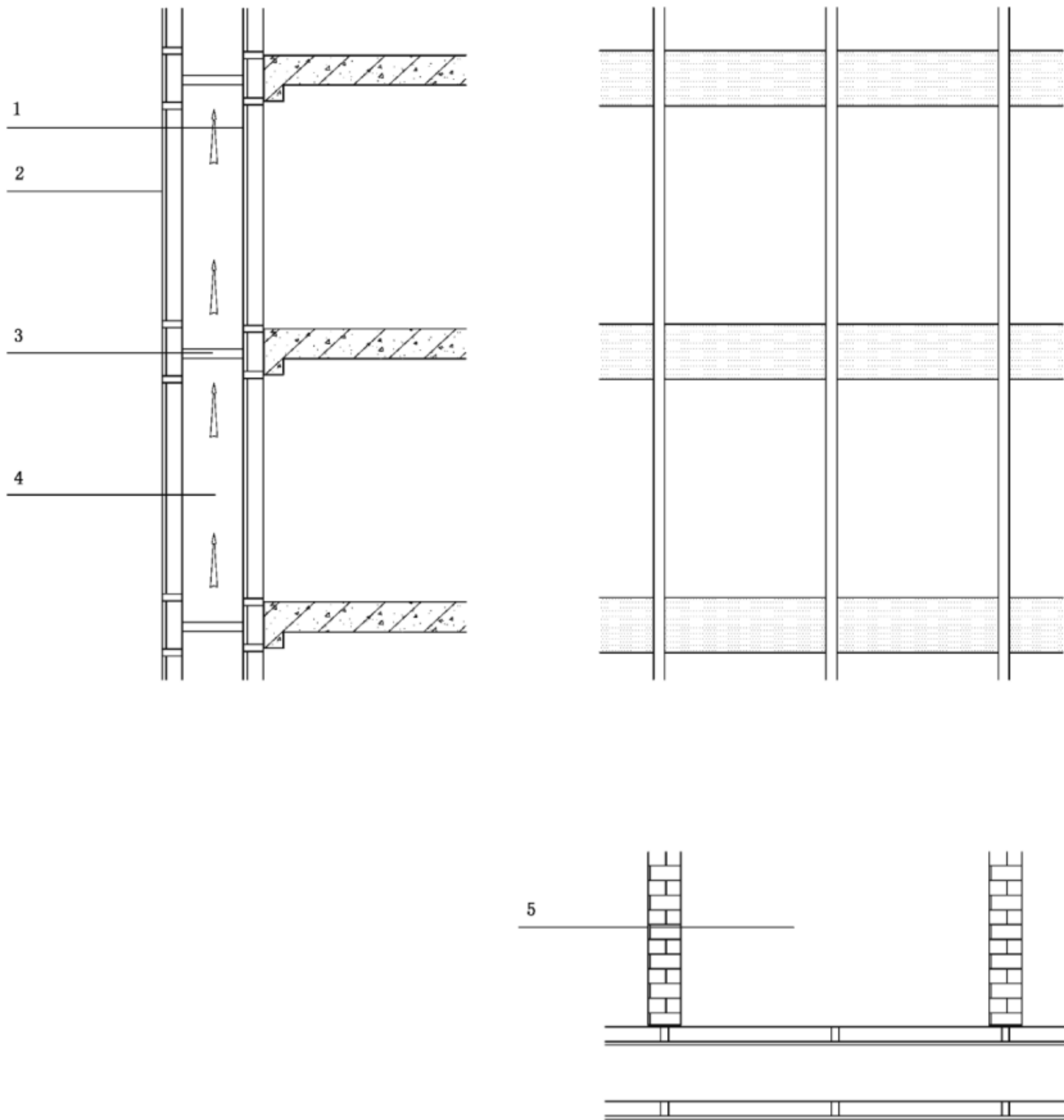
由箱体式或单楼层通道式空气间层及与之连通的多楼层竖向通风井道组成空气间层的双层幕墙(见图 9)。



说明：

- 1——内层幕墙；
- 2——外层幕墙；
- 3——支承构件(检修通道)；
- 4——进风口(3.8.1.6)；
- 5——出风口(3.8.1.7)；
- 6——空气间层(3.8.1.1)；
- 7——室内空间。

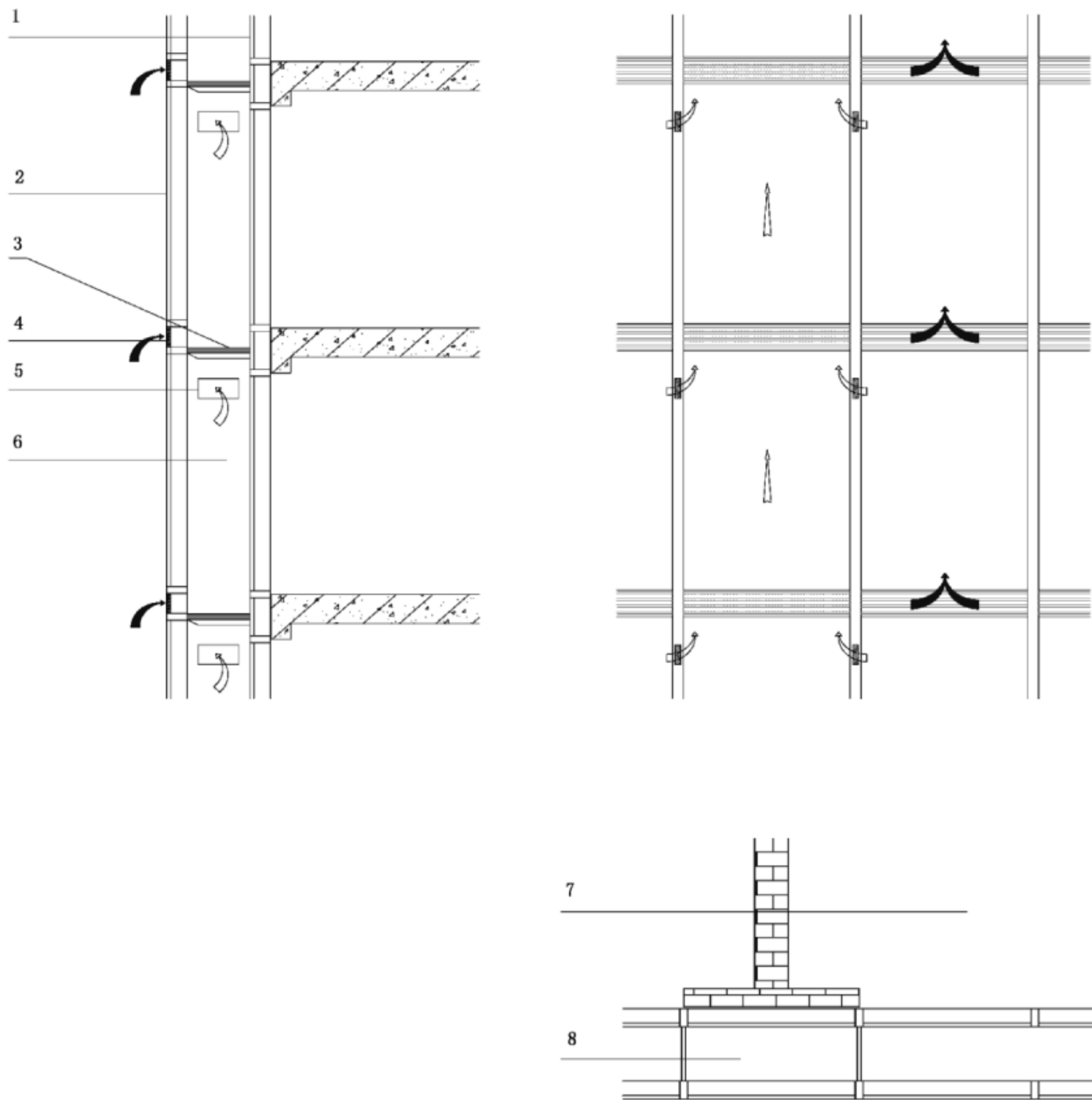
图 7 箱体式双层幕墙示意图



说明：

- 1——内层幕墙；
- 2——外层幕墙；
- 3——支承构件；
- 4——空气间层(3.8.1.1)；
- 5——室内空间。

图 8 多楼层式双层幕墙示意图



说明：

- 1——内层幕墙；
- 2——外层幕墙；
- 3——支承构件(检修通道)；
- 4——进风口(3.8.1.6)；
- 5——出风口(3.8.1.7)；
- 6——空气间层(3.8.1.1)；
- 7——室内空间；
- 8——通风井。

图 9 井道式双层幕墙示意图

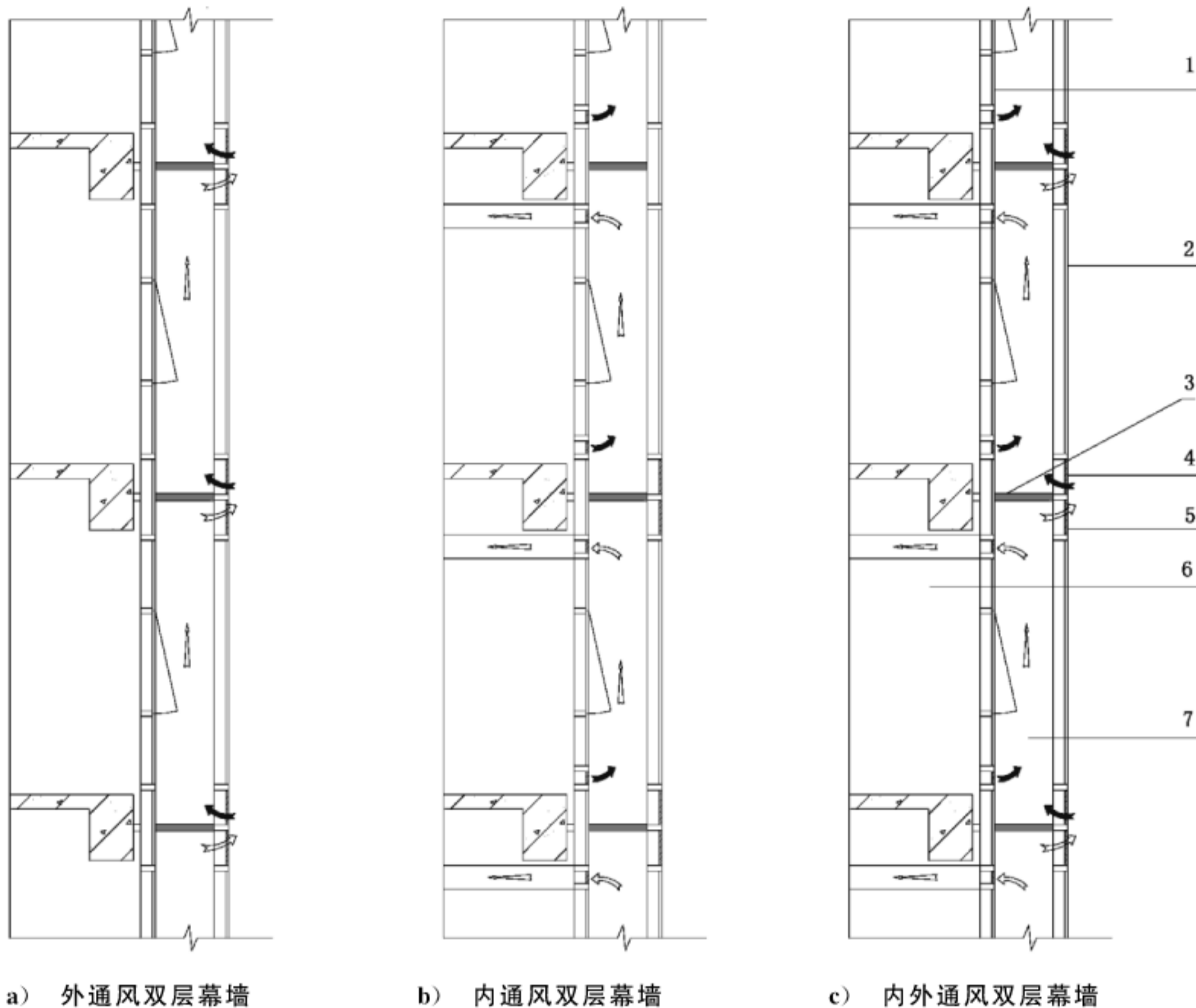
3.8.3 按空气间层的通风方式分类

3.8.3.1

外通风双层幕墙 external ventilated double-skin curtain wall

通风口设于外层面板,采用自然通风或混合通风方式,使空气间层内的空气与室外空气进行循环交

换的双层幕墙[见图 10a)]。



a) 外通风双层幕墙

b) 内通风双层幕墙

c) 内外通风双层幕墙

说明:

- 1——内层幕墙;
- 2——外层幕墙;
- 3——支承构件(检修通道);
- 4——进风口(3.8.1.6);
- 5——出风口(3.8.1.7);
- 6——室内空间;
- 7——空气间层(3.8.1.1)。

图 10 双层幕墙通风方式示意图

3.8.3.2

内通风双层幕墙 internal ventilated double-skin curtain wall

通风口设于内层面板,采用机械通风方式,使空气间层内的空气与室内空气进行循环交换的双层幕墙[见图 10b)]。

3.8.3.3

内外通风双层幕墙 internal and external ventilated double-skin curtain wall

内、外层均设有通风口,空气间层内的空气可与室内或室外空气进行循环交换的双层幕墙[见图 10c)]。

3.8.4 按外层面板接缝构造形式分类

3.8.4.1

封闭式双层幕墙 double-skin curtain wall with close-jointed outer layer and inner layer

外层、内层均为封闭式幕墙的双层幕墙。

3.8.4.2

开放式双层幕墙 **double-skin curtain wall with open-jointed outer layer and close-jointed inner layer**
外层为开放式幕墙,面板采用开放式接缝,内层为封闭式幕墙的双层幕墙。

3.8.5 按幕墙结构形式分类

3.8.5.1

构件式双层幕墙 **stick double-skin curtain wall**
内、外层均采用构件式框支承构造的双层幕墙。

3.8.5.2

单元式双层幕墙 **unitized double-skin curtain wall**
内、外层采用单元式框支承构造的箱式集成体作为结构基本单位的双层幕墙。

3.8.5.3

组合式双层幕墙 **combined double-skin curtain wall**
内层和外层分别采用不同结构形式的双层幕墙。

4 幕墙构件术语

4.1 共用术语

4.1.1

面板 **panel**

安装在幕墙支承结构上的透光或非透光的板状构件,其厚度尺寸远小于宽度和长度尺寸(见图 11)。

4.1.2

压顶板 **coping**

遮蔽幕墙顶部(如女儿墙位置)与建筑屋顶边沿之间缝隙的板状收口构件(见图 11)。

4.1.3

遮阳板 **solar shading board**

安装固定在幕墙外立面上起到遮挡阳光和装饰作用的板状构件。

4.1.4

披水板 **weather board**

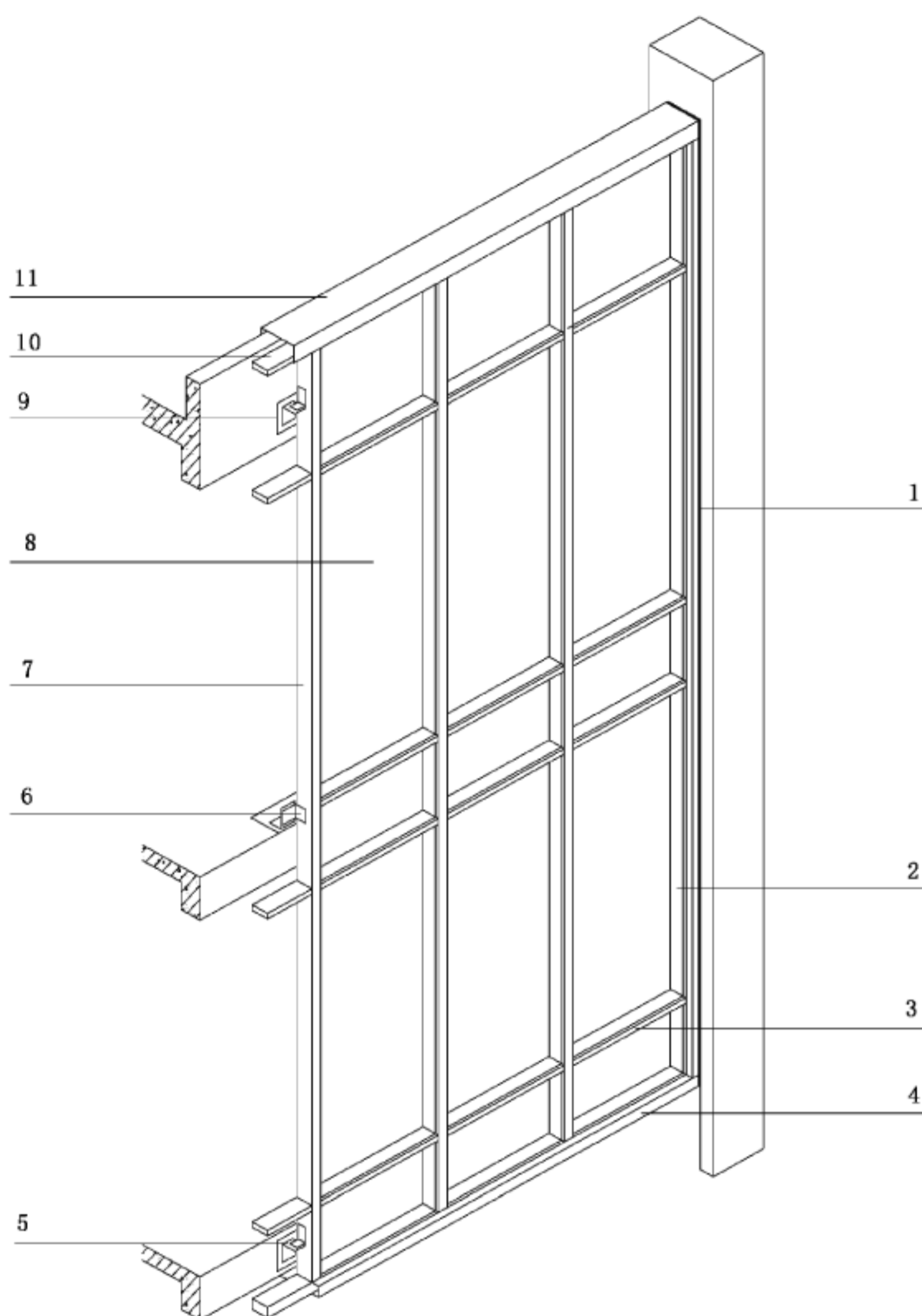
位于幕墙接缝或开口等部位,用于挡风及排泄雨水的板状构件。

4.2 框支承幕墙构件术语

4.2.1

框架 **frame**

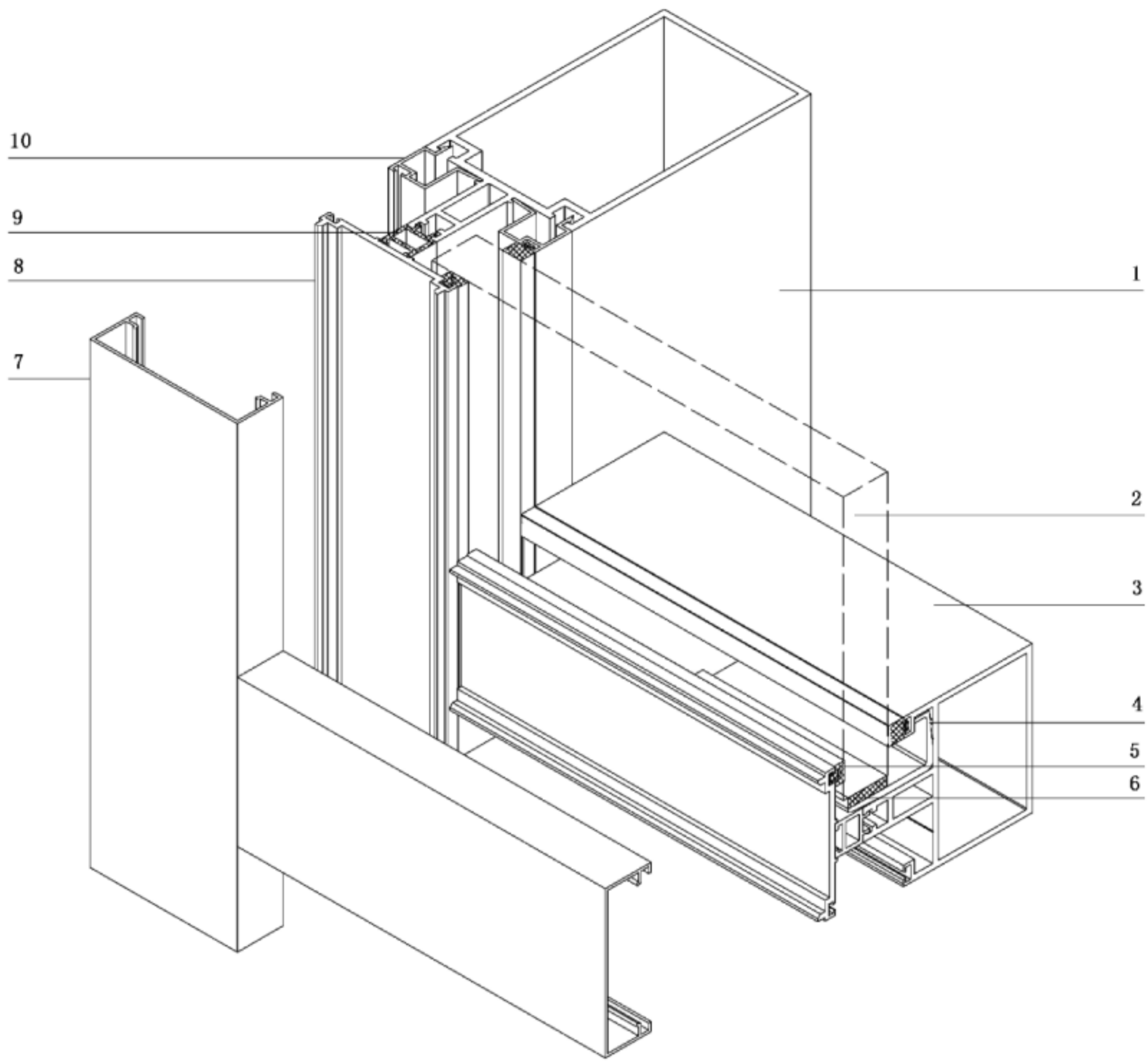
由立柱、横梁体系组成的面板支承结构。



说明：

- 1 —— 周边密封(6.6)；
- 2 —— 边框(4.2.2.4)；
- 3 —— 横梁(4.2.2.5)；
- 4 —— 下(底)框(4.2.2.3)；
- 5 —— 支座连接件(5.2.4.3)；
- 6 —— 立柱连接件(5.2.4.4)；
- 7 —— 立柱(4.2.2.2)；
- 8 —— 面板(4.1.1)；
- 9 —— 预埋件(5.2.4.1)；
- 10 —— 上(顶)框(4.2.2.1)；
- 11 —— 压顶板(4.1.2)。

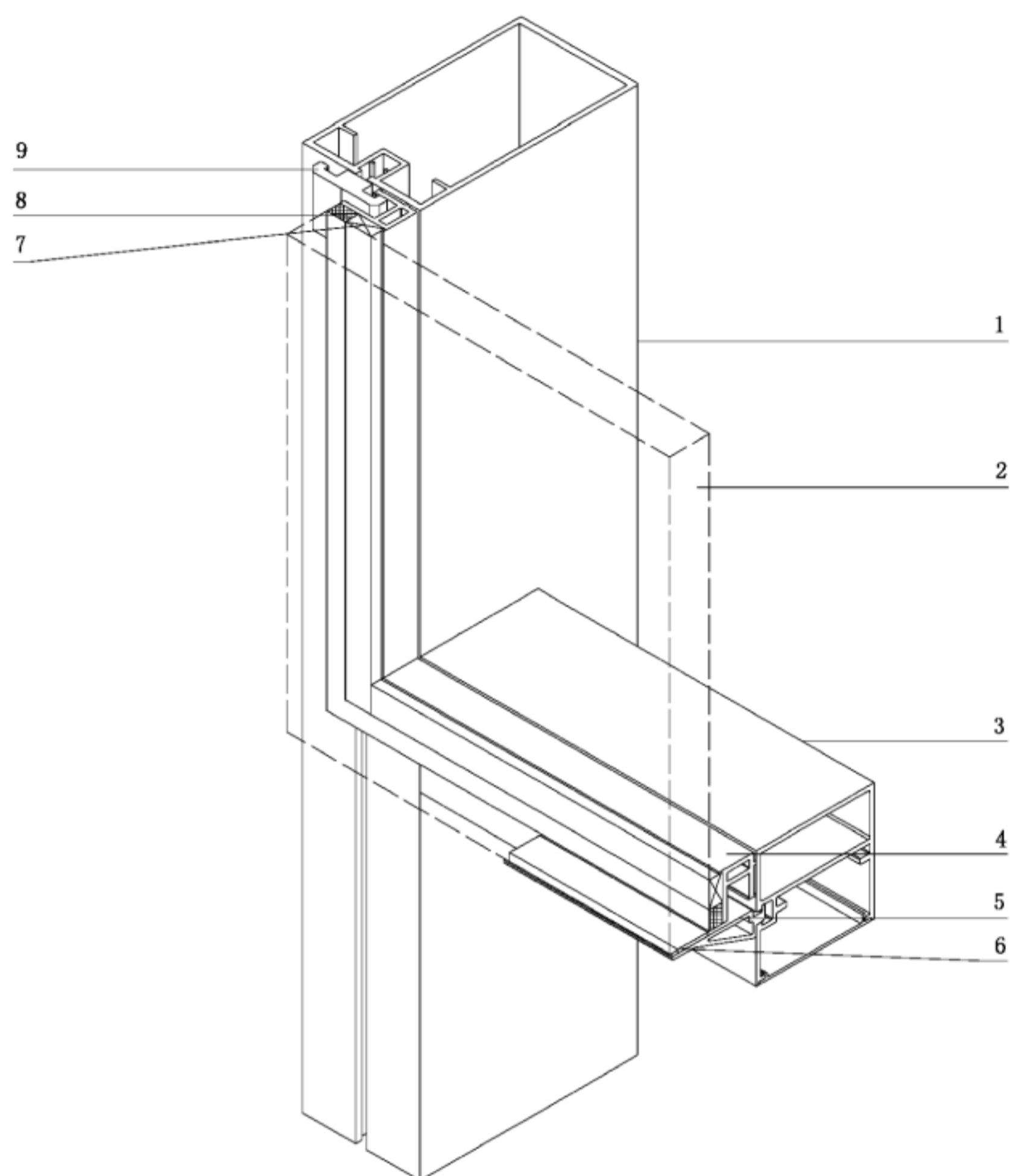
图 11 幕墙共用构件示意图



说明：

- 1 ——立柱(4.2.2.2)；
- 2 ——面板(4.1.1)；
- 3 ——横梁(4.2.2.5)；
- 4 ——玻璃托条(5.3.3)；
- 5 ——衬垫密封胶条(5.4.1.1)；
- 6 ——支承块(5.3.1)；
- 7 ——扣盖(4.2.4)；
- 8 ——压板(4.2.3)；
- 9 ——隔热衬垫(5.4.11)；
- 10——玻璃压条(4.2.5)。

图 12 幕墙共用构件示意图



说明：

- 1——立柱(4.2.2.2)；
- 2——面板(4.1.1)；
- 3——横梁(4.2.2.5)；
- 4——结构装配玻璃附框(4.2.6)；
- 5——玻璃托条(5.3.3)；
- 6——支承块(5.3.1)；
- 7——双面胶带(5.4.8)；
- 8——硅酮结构密封胶(5.4.3)；
- 9——结构装配玻璃组件压块(5.3.4)。

图 13 幕墙共用构件示意图

4.2.2

杆件 bar member

长度尺寸远远大于其横截面尺寸的幕墙框架构件。

4.2.2.1

上(顶)框 head

位于幕墙顶部的水平框架杆件(见图 11)。

4.2.2.2

立柱 mullion

幕墙的竖向框架杆件(见图 11)。

4.2.2.3

下(底)框 sill

位于一幅幕墙立面底部的水平框架杆件(见图 11)。

4.2.2.4

边框 jamb

位于一幅幕墙立面两侧边缘的竖向框架杆件(见图 11)。

4.2.2.5

横梁 transom

幕墙的水平框架杆件(见图 11)。

4.2.3

压板 pressure plate

位于明框幕墙玻璃的室外侧,起到固定玻璃作用的型材构件,并可作为幕墙外装饰扣盖的底座(见图 12)。

4.2.4

扣盖 cover cap

位于幕墙框架构件外侧的装饰性构件(见图 12)。

4.2.5

玻璃压条 glazing bead

镶嵌在玻璃周围的框架上固定玻璃的型材杆件(见图 12)。

4.2.6

结构装配玻璃附框 appendent frame for structural glazing element

与玻璃四边或对边采用结构胶粘结、并与立柱或横梁等主框架联接固定的铝合金型材框架(见图 13)。

4.2.7

结构装配玻璃组件 structural glazing element

玻璃四边或对边采用结构胶与铝合金附框粘结装配的组件。

4.2.8

单元[幕墙] 板块 unit element

组成单元式幕墙结构的基本单位。

4.2.9

单元[幕墙] 板块框架 frame of unitized element

用于装配面板的单元幕墙板块框架组件。

4.2.10

半单元[幕墙] 板块 semi-unitized element

组成半单元式幕墙结构的基本单位。

4.2.10.1

层间[单元] 板块 spandrel element

安装于楼板部位的半单元幕墙板块。

4.2.10.2

视窗[单元] 板块 vision element

安装于窗台高度以上部位的可带有开启窗的半单元幕墙板块。

4.2.11

半单元[幕墙] 板块框架 **frame of semi-unitized element**

用于镶嵌面板的半单元式幕墙板块框架组件。

4.3 肋支承幕墙构件术语

4.3.1

肋板 **rib**

幕墙面板的板状支承构件。

4.3.1.1

竖肋 **vertical rib**

垂直方向的肋板。

4.3.1.2

横肋 **horizontal rib**

水平方向的肋板。

4.3.2

吊挂装置 **suspended device**

用来吊挂安装面板和肋板,将面板或肋板的重力荷载传递到支撑结构或主体结构上的组合构件。

4.3.3

刚性水平传力构件 **horizontal rigid member for transmitting force**

将吊挂面板和肋板的水平方向荷载传递到支撑结构或主体结构上的刚性支承构件。

4.4 点支承玻璃幕墙构件术语

4.4.1

点支承装置 **point supporting device**

以点连接的方式承托和固定玻璃面板,并将玻璃面板所承受的荷载和作用传递到支撑结构上的组合构件,包括穿孔式和夹板式点支承装置。

4.4.2

钢桁架 **steel truss**

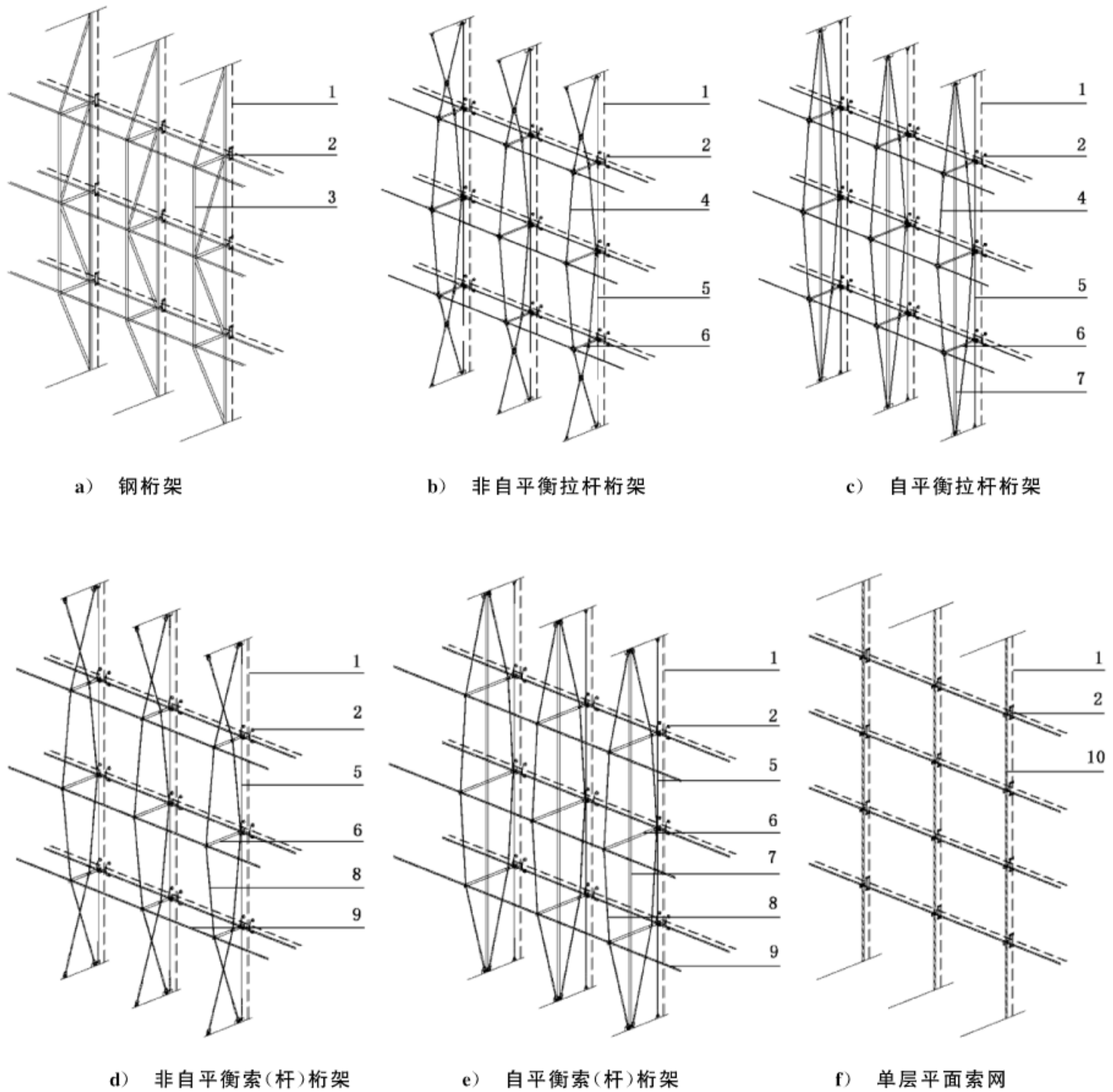
由钢型材直杆通过(铰)连接组成以三角形为单元体的一种构架,在节点荷载作用下,其直杆主要承受轴向力[见图 14a)]。

4.4.3

拉杆桁架 **tension bar truss**

非自平衡情况下,由同一平面内两串弯折方向相反的拉杆链以及两串拉杆链之间的横向撑杆组成(无竖向撑杆)的预应力桁架结构[见图 14b)]。

自平衡情况下,由同一平面内两串弯折方向相反的拉杆链、拉杆链之间的横向撑杆以及桁架两端之间的竖向撑杆组成的预应力桁架结构[见图 14c)]。



说明：

- 1 —— 面板(4.1.1)；
- 2 —— 点支承装置(4.4.1)；
- 3 —— 钢桁架(4.4.2)；
- 4 —— 拉杆(4.4.6)；
- 5 —— 承重索(杆)(4.4.10)；
- 6 —— 横向撑杆(4.4.7)；
- 7 —— 竖向撑杆(4.4.7)；
- 8 —— 抗风索(4.4.11)；
- 9 —— 稳定索(4.4.12)；
- 10 —— 单层平面索网(4.4.5)。

图 14 点支承玻璃幕墙构件示意图

4.4.4

索[杆]桁架 cable [bar] truss

非自平衡情况下位于桁架两端主体结构之间,由在同一平面内两根曲率相反的拉索(索杆)以及两拉索(索杆)之间的撑杆组成的预应力结构[见图 14d]。

自平衡情况下,由在同一平面内前后两根相反方向的拉索(索杆)、拉索(索杆)之间的横向撑杆以及桁架两端之间的竖向撑杆组成的预应力结构[见图 14e]。

4.4.5

单层平面索网 single-layer plane cable net

由在同一平面内正交布置或斜交布置的张拉索形成的网状结构体系[见图 14f]。

4.4.6

拉杆 tension rod

仅轴向承受拉力的杆件[见图 14b)、图 14c)]。

4.4.7

撑杆 strut bar

两端固定于拉索或拉杆上,其端部安装点支承装置的受压构件(横向撑杆);或者自平衡索(杆)桁架中的桁架两端之间的受压杆(竖向撑杆)(见图 14)。

4.4.8

拉索 tension cable

由索体和锚具组成的受拉构件。

[JGJ 257—2012,定义 2.1.1]

4.4.9

索体 cable body

拉索受力的主要部分,可为钢丝束、钢绞线、钢丝绳或钢拉杆。

[JGJ 257—2012,定义 2.1.2]

4.4.10

承重索 load-bearing cable

主要承受面板重力的拉索(见图 14)。

4.4.11

抗风索 wind-bearing cable

主要承受面板所传递的风荷载的拉索(见图 14)。

4.4.12

稳定索 stable cable

从平面结构(拉杆桁架、索[杆]桁架)的侧面张拉使其稳定的拉索(见图 14)。

4.5 其他幕墙构件术语

4.5.1

光伏构件 PV components

工厂定型生产、满足安装部位建筑功能要求并具有太阳能光电转换功能的组合构件。

4.5.2

光热构件 solar-thermal components

工厂定型生产、满足安装部位建筑功能要求并具有太阳能光热转换功能的组合构件。

4.5.3

光伏光热一体化构件 hybrid photovoltaic and solar-thermal components

工厂定型生产、满足安装部位建筑功能要求并具有太阳能光电和光热转换功能的组合构件。

5 附件与材料术语

5.1 配件

5.1.1

上悬窗滑撑 friction hinge for top hung outward opening

在窗两侧的上部连接边梃与边框,使窗扇下部能够绕上部转动及平动开启和关闭的连杆式铰链装置。

5.1.2

限位滑撑 limiting stay; fixed position hinge

连接窗扇和窗框,用于限制窗扇开启角度的连杆式铰链装置。

5.1.3

伸缩撑 ratchet stay

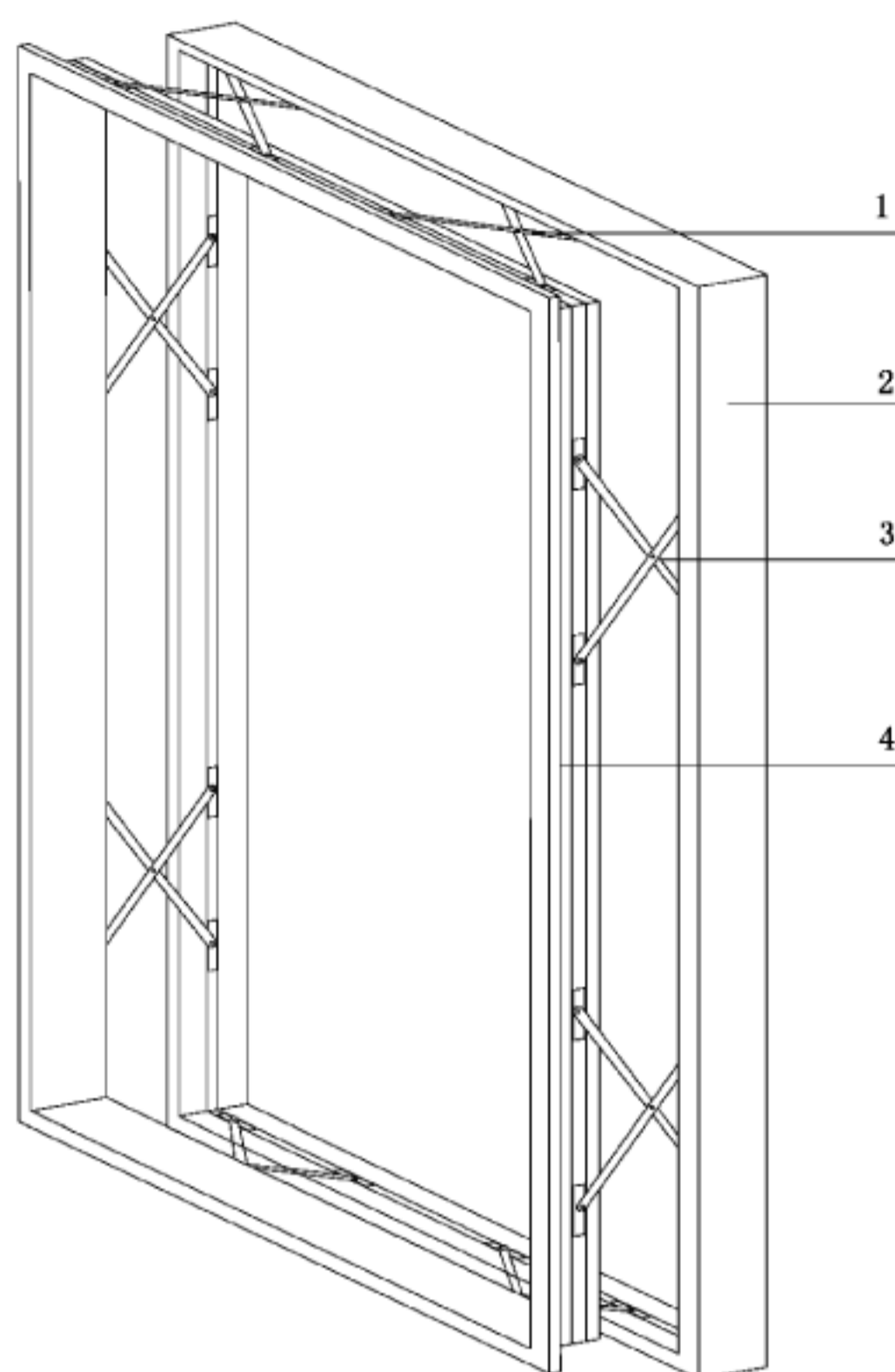
连接窗扇和窗框,通过棘轮定位机构,使内、外滑杆实现两个以上支撑长度组合的开启限位装置。

5.1.4

平推窗滑撑 parallel friction hinge

连接平推窗窗框和窗扇,并支撑和引导窗扇沿着窗平面法线方向平行移动的连杆式铰链装置,包括承重滑撑和导向滑撑(见图 15)。

[JG/T 433—2014,定义 3.2]



说明:

- 1——导向滑撑(5.1.4.2);
- 2——窗框;
- 3——承重滑撑(5.1.4.1);
- 4——窗扇。

图 15 平推窗滑撑示意图

5.1.4.1

承重滑撑 load-bearing hinge

承受窗扇重力并引导窗扇运动的滑撑,在平推窗的左右两侧对称安装(见图 15)。

[JG/T 433—2014,定义 3.3]

5.1.4.2

导向滑撑 directional hinge

引导窗扇沿窗平面法线方向平行移动的滑撑,通常安装在平推窗的上、下部位(见图 15)。

[JG/T 433—2014,定义 3.4]

5.1.5

多点锁 multi-point lock

安装在窗扇与窗框之间,对开启扇有多于两点联动锁闭功能的金属部件。

5.1.6

通风装置 ventilation device

安装在幕墙上,具有实现室内外空气交换功能的装置。

5.1.6.1

自然通风器 passive ventilator

安装在幕墙上,依靠室内外温差、风压等产生的空气压差实现通风的装置。

注：改写 JG/T 233—2008，定义 3.2。

5.1.6.2

动力通风器 motor ventilator

安装在幕墙上，可依靠自身附加的动力装置实现通风的装置。

注：改写 JG/T 233—2008，定义 3.3。

5.1.7

遮阳装置 shading device

安装在幕墙上，具有遮挡或调节进入建筑内的太阳光功能的装置。

5.2 连接件

5.2.1

插芯 spigot

位于幕墙立柱之间端部连接位置，起到立柱滑动支座作用的插接构件(见图 16)。

5.2.2

横梁连接件 transom connector; cleat

位于横梁端部与立柱连接位置，起到横梁固定或滑动支座作用的连接件(见图 16)。

5.2.3

金属挂件 metal hanging fastener

用来挂装石材等非金属幕墙面板的金属连接件。

5.2.3.1

通长挂件 continuous hanging fastener

挂接在面板通长槽中与面板长度相同的金属挂件[见图 17a)]。

5.2.3.2

短挂件 intermittent hanging fastener

挂接在面板短槽或通长槽中、其挂接长度远小于面板长度的金属挂件[见图 17b)]。

5.2.3.3

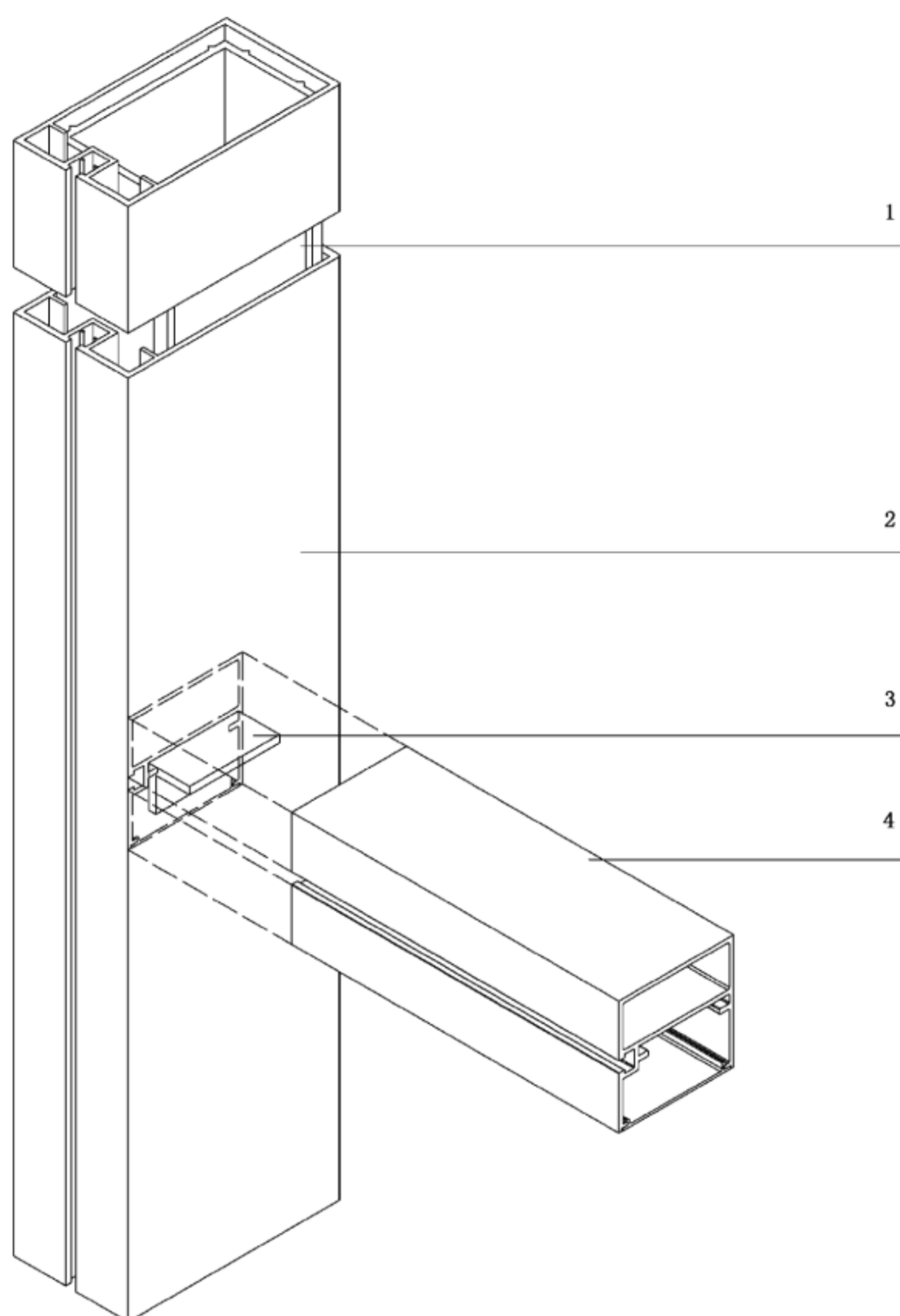
组合式挂件 combined hanging fastener

由面板连接挂件与承托件相互配合而成的组合式金属连接件[见图 17c)]。

5.2.3.4

背栓挂件 back bolt hanging fastener

由面板连接背栓及与其相连接的挂件和承托件配合而成的机械联接组件[见图 17d)]。



说明：

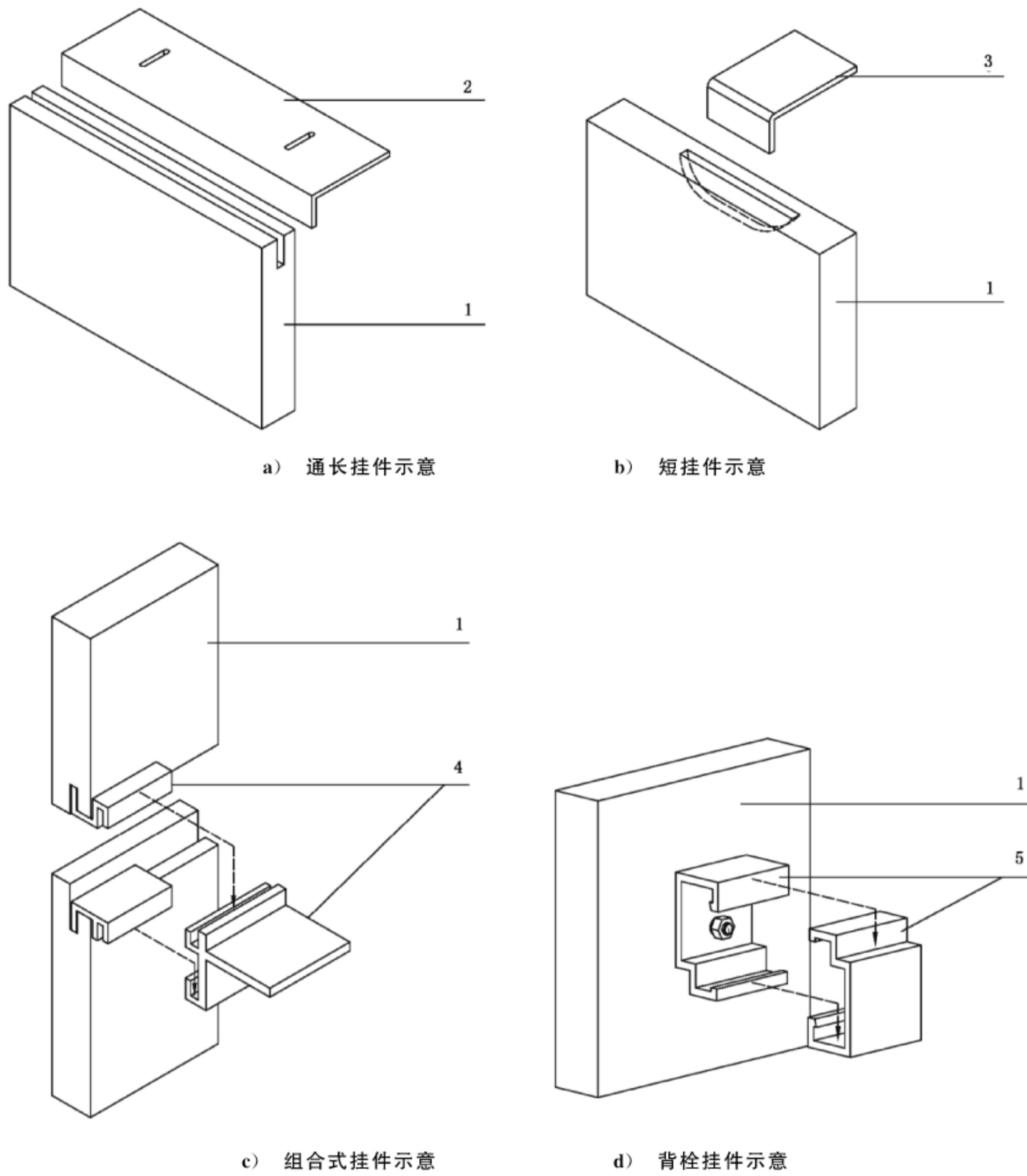
1——插芯(5.2.1)；

2——立柱(4.2.2.2)；

3——横梁连接件(5.2.2)；

4——横梁(4.2.2.5)。

图 16 幕墙框架连接件示意图



说明:

- 1——面板(4.1.1);
- 2——通长挂件(5.2.3.1);
- 3——短挂件(5.2.3.2);
- 4——组合式挂件(5.2.3.3);
- 5——背栓挂件(5.2.3.4)。

图 17 金属挂件示意图

5.2.4

锚固支座 structural fixing bracket

将幕墙所受荷载和作用传递到主体结构(一般为混凝土结构)上的连接部件。

5.2.4.1

预埋件 embedded parts

混凝土结构浇注时预先埋设的金属组合构件,包括锚板和锚筋。

5.2.4.1.1

平板式预埋件 plate embedded parts

锚板为平板状构件的预埋件[见图 18a)]。

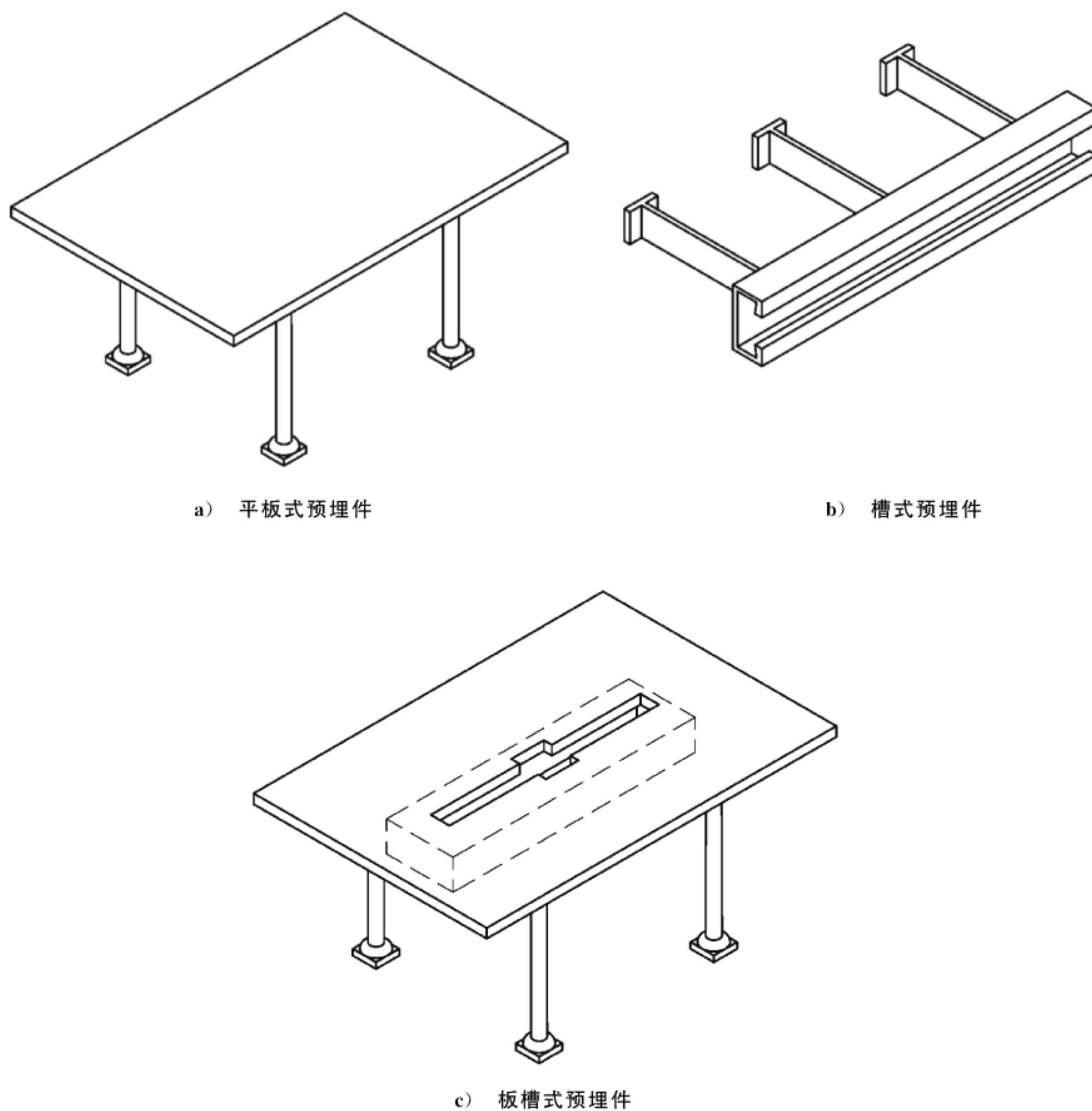


图 18 预埋件示意图

5.2.4.1.2

槽式预埋件 channel plate embedded parts

锚板为 T 形槽构件的预埋件[见图 18b)]。

5.2.4.1.3

板槽式预埋件 plate with channel embedded parts

平面锚板上开有长方形通孔、背面带有 U 形槽的预埋件[见图 18c)]。

5.2.4.2

后锚固件 post-installed fastenings

按规定工艺,在已有混凝土结构上安装固定的锚固组件。

5.2.4.2.1

锚板 embedded plate

后锚固件中,用锚栓固定在已有混凝土结构上的板状构件。

5.2.4.2.2

锚栓 anchor

将被连接件锚固到基材上的锚固组件产品,分为机械锚栓和化学锚栓。

[JGJ 145—2013,定义 2.1.3]

5.2.4.2.3

植筋 post-installed rebar

以专用的有机或无机胶粘剂种植于混凝土基材中的后锚固连接锚筋,包括带肋钢筋或全螺纹螺杆。

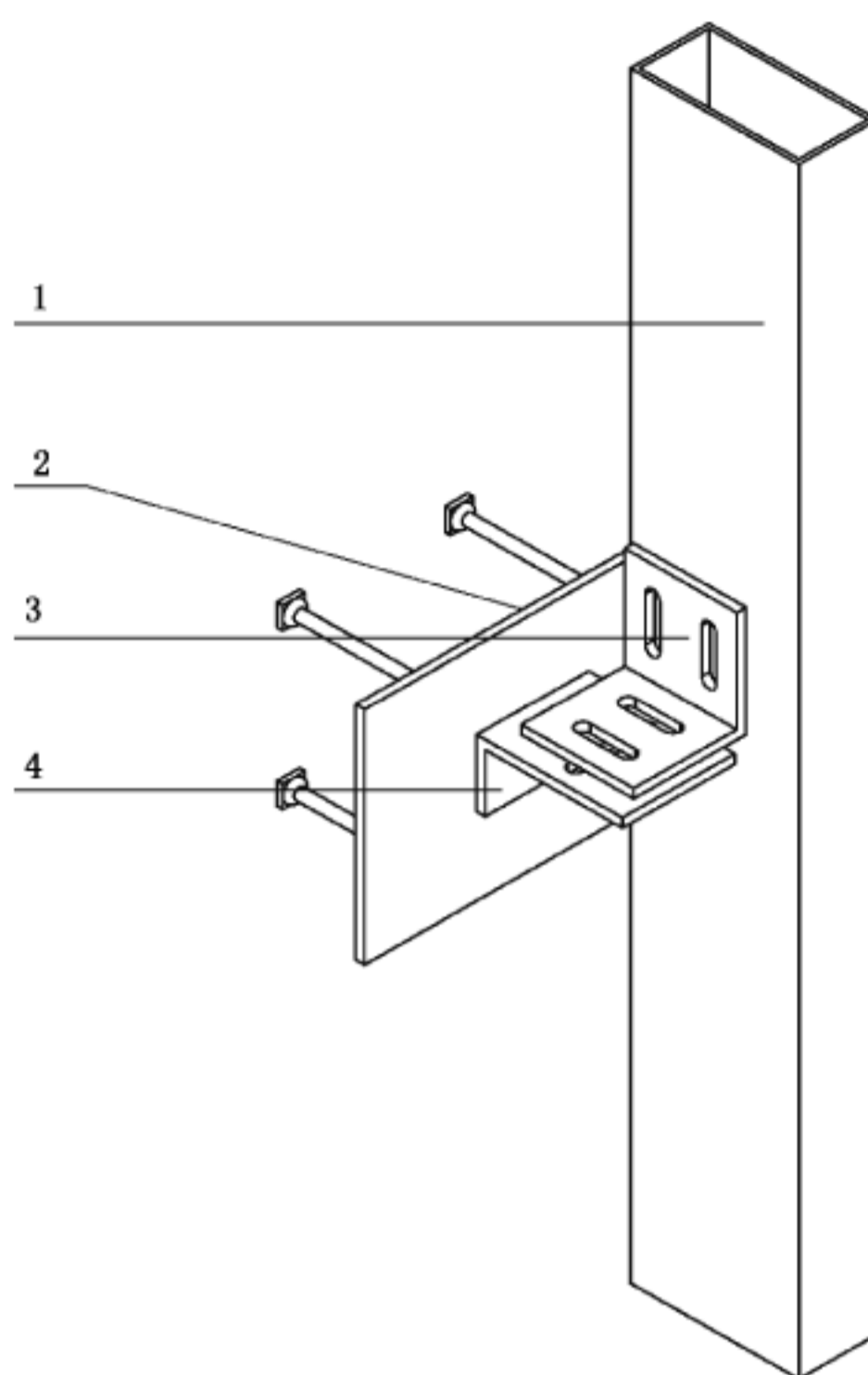
注: 改写 JGJ 145—2013,定义 2.1.8

5.2.4.3

支座连接件 post bracket

转接件

锚固在预埋件或后锚固件上承受集中荷载的短悬臂构件(见图 19)。



说明:

- 1——立柱(4.2.2.2);
- 2——平板式预埋件(5.2.4.1.1);
- 3——立柱连接件(5.2.4.4);
- 4——支座连接件(转接件)(5.2.4.3)。

图 19 立柱锚固连接件示意图

5.2.4.4

立柱连接件 **mullion connectors**

连接立柱与支座连接件的零件(见图 19)。

5.3 其他零件

5.3.1

支承块 **setting block**

位于玻璃或其他面板的底边与镶嵌槽之间传递重力作用的弹性材料块(见图 12)。

5.3.2

定位块 **locating block**

分别位于玻璃或其他面板边部前、后两面与镶嵌槽之间,以调整玻璃或其他面板与镶嵌槽前后间隙的弹性材料块。

5.3.3

玻璃托条 **glazing support**

幕墙玻璃下端设置的长期承受玻璃自重的金属零件(见图 12、图 13)。

注 1: 图 12 所示意为明框玻璃幕墙玻璃托条,其目的是防止或减少横梁隔热型材的隔热条受到玻璃自重的弯扭作用。

注 2: 图 13 所示意为隐框玻璃幕墙玻璃托条,其目的是防止或减少结构胶缝受到玻璃自重作用产生的剪应力。

5.3.4

结构装配玻璃组件压块 fixing clip for structural glazing element

玻璃压块

在隐框和半隐框玻璃幕墙中,压住相邻的结构装配玻璃附框,通过紧固件把结构装配玻璃组件固定在框架上的金属零件(见图 13)。

5.4 密封、隔热及绝缘材料

5.4.1

密封胶条 gasket

用于玻璃(或其他面板)镶嵌密封或构件之间接缝密封的预成型弹性材料。

5.4.1.1

衬垫密封胶条 glazing gasket

玻璃面板等脆性材料构件与其他硬质材料构件接触时采用的缓冲密封胶条(见图 12)。

5.4.1.2

接缝密封胶条 joint gasket

幕墙可开启部分的窗框与扇梃构件之间,以及单元板块之间等装配缝隙处采用的密封胶条。

5.4.1.3

防火膨胀密封胶条 fire intumescent gasket

火灾时遇火或高温作用能够膨胀的密封胶条。

5.4.2

密封堵块 sealing piece

幕墙构件装配组合等细部构造空间堵塞密封用的小零件。

5.4.3

硅酮结构密封胶 structural silicone sealant

在建筑幕墙中能够传递动态和静态荷载的以聚硅氧烷高分子为基础的粘结密封材料(见图 13)。

5.4.4

硅酮建筑密封胶 silicone sealant for joint on buildings and constructions

用于镶装玻璃和建筑接缝密封的以聚硅氧烷高分子为基础的粘结密封材料。

5.4.5

石材干挂胶 stone fixing glue

石材幕墙中用于金属挂件与石材间粘结固定的胶粘剂,通常采用环氧胶粘剂。

5.4.6

阻燃密封胶 non-combustible sealant

具有阻燃功能的建筑密封胶。

5.4.7

防火密封胶 firestop sealant

用于固定和移动缝隙处具有防火密封功能的液体或膏状粘结材料。

5.4.8

双面胶带 double-faced adhesive tape

隐框玻璃幕墙中用于控制结构胶位置和截面尺寸、双面涂胶的聚氨基甲酸乙酯或聚乙烯低发泡背衬材料(见图 13)。

6.2

防雷连接构造 lightning protection detail

建筑幕墙与建筑防雷装置之间以及幕墙构件之间的防雷等电位连接的细部结构措施。

6.3

保温层 thermal insulation layer

由低导热系数材料组成,在幕墙系统中起保温作用的构造层。

6.4

隔汽层 vapour control layer

阻止室内水蒸气渗透到保温层内的构造层。

6.5

幕墙变形缝 deformation joint of the curtain wall

幕墙在建筑主体结构变形缝(包括伸缩缝、沉降缝和抗震缝)处设置的构造缝,以适应主体结构的变形而不会产生过大的附加变形和损坏。

6.6

周边密封 perimeter seal

收口(收边)

幕墙周边建筑缝隙的密封及装饰细部构造总称。

6.7

活动接缝 movable joint

建筑幕墙构件之间能够自由伸缩位移的连接接缝。

6.8

面板接缝 panel joint

幕墙面板之间的构造缝隙。

7 性能术语

7.1

气密性能 air permeability performance

可开启部分在关闭状态时,建筑幕墙阻止空气渗透的能力。

7.2

水密性能 watertightness performance

可开启部分为关闭状态时,在风雨同时作用下,建筑幕墙阻止雨水向室内侧渗漏的能力。

7.2.1

稳定风压水密性能 watertightness performance by uniform static air pressure difference

模拟在静态压差作用下建筑幕墙的水密性能。

7.2.2

波动风压水密性能 watertightness performance by cyclic static air pressure difference

模拟在周期性压差作用下建筑幕墙的水密性能。

7.2.3

动态风压水密性能 watertightness performance by dynamic air pressure difference

模拟由扰动气流形成的压差作用下建筑幕墙的水密性能。

7.3

抗风压性能 wind load resistance performance

可开启部分处于关闭状态时,在风压作用下,建筑幕墙主要受力构件变形不超过允许值且不发生结构性损坏(如裂缝、面板破损、局部屈服、粘结失效等)及五金件松动和开启功能障碍的能力。

7.4

承重力性能 load-bearing performance

面板或支承构件(支承结构)抵抗自重和附件重力作用,保证幕墙正常使用功能的能力。

7.5

抗震性能 seismic performance

在规定的地震作用下,建筑幕墙自身及其与主体结构连接不发生破坏或功能障碍的能力。可用幕墙所能承受的最大层间变形表征。

7.6

幕墙层间变形性能 deformation performance of curtain wall

在建筑主体结构发生反复层间位移时,幕墙保持其自身及与主体连接部位不发生损坏及功能障碍的能力。

7.6.1

幕墙平面内变形性能 deformation performance in plane of curtain wall**幕墙 X 轴维度变形性能**

建筑主体结构在水平方向发生反复层间相对位移时,幕墙沿其平面内水平方向(X 轴方向)产生变形并保持其自身及与主体连接部位不发生损坏及功能障碍的能力。以 X 轴方向最大层间位移角表征。

7.6.2

幕墙平面外变形性能 deformation performance out plane of curtain wall**幕墙 Y 轴维度变形性能**

建筑主体结构在水平方向发生反复层间相对位移时,幕墙沿其平面外水平方向(Y 轴,垂直于 X 轴方向)产生变形并保持其自身及与主体连接部位不发生损坏及功能障碍的能力。以 Y 轴方向最大层间位移角表征。

7.6.3

幕墙垂直方向变形性能 deformation performance in the vertical direction of curtain wall**幕墙 Z 轴维度变形性能**

建筑主体结构在垂直方向发生反复层间相对位移时,幕墙沿垂直方向(Z 轴方向)产生变形并保持其自身及与主体连接部位不发生损坏及功能障碍的能力。以 Z 轴方向最大相邻层间高度变化量表征。

7.6.4

幕墙层间组合位移变形性能 deformation performance combined direction of curtain wall

建筑主体结构在水平方向(X 轴、Y 轴)和垂直方向(Z 轴)三个维度中同时产生两个或三个维度的反复层间相对位移时,幕墙保持其自身及与主体连接部位不发生损坏及功能障碍的能力。以 X 轴、Y 轴方向最大层间位移角和 Z 轴方向最大相邻层间高度变化量表征。

7.7

耐撞击性能 resistance against impact

幕墙面板、构件及其相互连接等部位抵抗室内侧或室外侧规定质量的软物或硬物撞击,而不发生危及人身安全的破损的能力。

7.8

抗风携碎物冲击性能 resistance of windborne debris in windstorm

在风暴中由气流所携带物体的冲击及波动压力作用后,幕墙不发生超过规定破损的能力。

7.9

抗爆炸冲击波性能 air-blast resistance

幕墙在正常使用状态下(可开启部位关闭)抵抗爆炸冲击波作用的能力。

7.9.1

汽车炸弹级 vehicle bombs classification

汽车等交通工具运送量级的炸药发生爆炸时产生的冲击波等级。

注:汽车炸弹级采用 100 kg 的 TNT,也可采用相当量的其他高能炸药。汽车炸弹级常用于对尺寸较大的玻璃幕墙进行试验。

7.9.2

手持炸药包级 hand-carried satchel bombs classification

人工可携带量级的炸药发生爆炸时产生的冲击波等级。

注:手持炸弹级常用于对尺寸较小的玻璃门窗进行试验。

7.10

空气声隔声性能 airborne sound insulating performance

幕墙以空气声计权隔声量和交通噪声频谱修正量之和作为分级指标的隔声性能。

7.11

热工性能 thermal performance

幕墙阻止热量传递的能力,包括保温性能、隔热性能。

7.11.1

保温性能 thermal insulating performance

建筑幕墙在冬季阻止热量从室内高温侧向室外低温侧传递、并阻抗其内表面结露的能力,用传热系数和抗结露因子表征。

7.11.1.1

幕墙传热系数 thermal transmittance coefficient of curtain wall

表征幕墙保温性能的参数,即在稳态条件下,幕墙两侧空气温差为 1 K,单位时间内通过单位面积的传热量。

7.11.1.2

玻璃幕墙抗结露因子 condensation resistance factor

表征玻璃幕墙阻抗表面结露能力的参数,即在稳定传热状态下,幕墙玻璃(或框架)热侧表面与室外空气温度差和室内、外空气温度差的比值。

7.11.2

隔热性能 heat-insulating performance

透光幕墙在夏季阻隔太阳辐射得热的能力,用太阳得热系数 SHGC(太阳能总透射比)表征。

注:透光幕墙的夏季隔热尚包括其阻止室外高温产生的温差得热部分,但因其温差得热远小于太阳辐射得热,故隔热性能主要以其太阳得热系数表征。

7.11.2.1

太阳得热系数 solar heat gain coefficient; SHGC

通过透光幕墙进入室内的太阳得热量与投射在其表面的太阳辐射能通量之比值,也称为太阳能总透射比。

7.11.2.2

遮阳系数 shading coefficient

在给定条件下,幕墙的太阳能总透射比(太阳得热系数),与相同条件下相同面积的标准玻璃(3 mm厚透明玻璃)的太阳能总透射比(太阳得热系数)的比值。

注:太阳得热系数=0.87×遮阳系数。

7.11.2.3

双层玻璃幕墙隔热性能 thermal performance of double-skin curtain wall

双层玻璃幕墙阻隔太阳辐射热的能力,以其空气间层(热通道)通风量和内层幕墙室内侧表面温度表征。

7.12

玻璃幕墙光热性能 optical and thermal performance of glass curtain wall

玻璃幕墙与太阳辐射有关的光学及热工性能,以可见光透射比、透光折减系数、太阳能总透射比、遮阳系数、光热比、色差及颜色透射指数表征。

7.12.1

玻璃幕墙采光性能 daylighting performance of glass curtain wall

幕墙在漫射光照射下透过光的能力。

7.12.1.1

透光折减系数 transmitting rebate factor of glass curtain wall

可见光通过玻璃幕墙后减弱的系数,为透射漫射光照度与漫射光照度之比。

7.12.1.2

颜色透射指数 transmitting colour rendering index of glass for curtain wall

太阳辐射透过幕墙玻璃后的一般显色指数。

7.12.2

光热比 visible light transmittance to total solar energy transmittance for glass curtain wall

玻璃幕墙可见光透射比与太阳能总透射比(太阳得热系数)的比值。

7.13

防沙尘性能 sand and dust resistance performance

防沙性能和防尘性能的总称。

7.13.1

防沙性能 sand resistance performance

幕墙正常关闭状态时,在风沙作用下,阻止沙进入室内的能力。

7.13.2

防尘性能 dust resistance performance

幕墙正常关闭状态时,在风和扬尘作用下,阻止尘进入室内的能力。

7.14

耐久性 durability of curtain wall

幕墙抵抗自然气候环境长期作用和人的长期使用的不利影响,保持其性能水平的能力。

7.14.1

热循环耐久性 thermal cycling durability

幕墙抵抗自然气候条件周期性变化过程的不利影响,保持其性能水平的能力。以模拟建筑幕墙室内外一年以上自然气候条件(包括室外气候空气干球温度、太阳热辐射照度、室内温湿度)周期变化过程

的热循环试验前后,气密、水密性能的变化和是否发生使用功能障碍、部件损坏和低温结露等表征。

7.14.2

可开启部分反复启闭耐久性 resistance to repeat opening and closing for openable field

幕墙可开启部分(开启窗)承受长期反复启闭操作使用后保持其正常使用功能的能力,以不发生影响正常启闭使用的变形、故障和损坏的反复启闭次数表征。

8 其他术语

8.1

现场淋水试验 water testing on site

在施工现场对幕墙的典型接缝部位,采用规定水压的水管、喷嘴和喷淋方法进行的喷水渗漏检验。

8.2

风致噪声 wind-induced noise

气动噪声

风吹过一定形状的建筑幕墙构件时产生的噪声。风致噪声可分为由形状引起的空气声以及由结构特性引起的振动声。

8.3

摩擦噪声 friction noise

幕墙金属构件之间或金属与其他坚硬材料构件之间由于相对位移时的摩擦而产生的噪声。

8.4

等压腔 pressure balance chamber

位于建筑幕墙外壁后面并通过构造措施与室外形成相同气压的空腔。

8.5

通气孔 ventilation hole

压力平衡孔

建筑幕墙内不同空腔之间用于空气流通的开口。

8.6

排水孔 drainage hole

幕墙系统的构件中向外排水的孔洞。

8.7

压力平衡 pressure equalization

建筑幕墙内不同部位空腔的空气经通气孔的空气流通而趋近于相同的气压。

8.8

雨幕构造 rain screen construction

由室外侧开口层(可截断表面张力和毛细作用的雨幕层)、室内侧接缝密封层及中间空气间层(与室外气压趋于平衡)组成的阻止雨水渗漏的建筑幕墙细部结构形式。

8.9

雨幕原理 rain screen principle

在建筑幕墙中间空气间层室外侧开口处采取适当的遮蔽和断水构造形成雨幕,室内侧接缝处进行有效的密封,使中间空气间层气压与室外气压趋于平衡,从而减少或消除雨水通过室外侧开口的作用力,以阻止雨水渗漏的设计原理。

8.10

背面通风 **back ventilation**; rear ventilation

建筑幕墙外饰面层的背后所形成的自然通风。

8.11

结构胶粘结系统 **structural sealant glazed system**

SSGS 系统

建筑幕墙面板与支承结构杆件之间由结构胶或结构胶及附框而形成的受力结构体系。

8.12

排水系统 **drainage system**

将建筑幕墙中的渗漏水或凝结水收集起来并集中排出到室外或指定管道中的所有构件及构造体系。

参 考 文 献

- [1] GB/T 23615.1—2009 铝合金建筑型材用辅助材料 第1部分:聚酰胺隔热条
- [2] GB/T 23615.2—2012 铝合金建筑型材用辅助材料 第2部分:聚氨酯隔热胶材料
- [3] JGJ 145—2013 混凝土结构后锚固技术规程
- [4] JGJ 257—2012 索结构技术规程
- [5] JG/T 233—2008 建筑门窗用通风器
- [6] JG/T 433—2014 建筑幕墙用平推窗滑撑

索引

汉语拼音索引

B

- 板槽式预埋件 5.2.4.1.3
 半单元[幕墙] 板块 4.2.10
 半单元[幕墙] 板块框架 4.2.11
 半单元式幕墙 3.3.1.3
 半隐框幕墙 3.5.3
 保温层 6.3
 保温性能 7.11.1
 背面通风 8.10
 背栓挂件 5.2.3.4
 背栓式点支承幕墙 3.3.3.3
 边框 4.2.2.4
 波动风压水密性能 7.2.2
 玻璃肋点支承玻璃幕墙 3.4.3
 玻璃肋支承玻璃幕墙 3.3.2.1
 玻璃幕墙 3.1.1
 玻璃幕墙采光性能 7.12.1
 玻璃幕墙光热性能 7.12
 玻璃幕墙抗结露因子 7.11.1.2
 玻璃托条 5.3.3
 玻璃纤维增强水泥板幕墙 3.1.6.7
 玻璃压块 5.3.4
 玻璃压条 4.2.5
 不可透视幕墙 2.7.2
 不锈钢板幕墙 3.1.3.4
 不锈钢双金属复合板幕墙 3.1.5.1

C

- 彩色钢板幕墙 3.1.3.2
 槽式预埋件 5.2.4.1.2
 层间[单元] 板块 4.2.10.1
 层间板块-视窗板块半单元式幕墙 3.3.1.3.1
 层间幕墙 2.2
 插接型单元式幕墙 3.3.1.2.1
 插芯 5.2.1

- 衬垫密封胶条 5.4.1.1
 撑杆 4.4.7
 承重滑撑 5.1.4.1
 承重力性能 7.4
 承重索 4.4.10
 出风口 3.8.1.7
 穿孔式点支承幕墙 3.3.3.1
 窗墙 2.3
 窗式幕墙 2.3
 瓷板幕墙 3.1.6.1

D

- 搭接式板缝幕墙 3.2.2.2.1
 大理石幕墙 3.1.2.2
 大箱体式双层幕墙 3.8.2.3
 单层平面索网 4.4.5
 单层索网点支承玻璃幕墙 3.4.2.2
 单楼层式双层幕墙 3.8.2.2
 单曲面幕墙 3.7.3.1
 单向竖索点支承玻璃幕墙 3.4.2.1
 单元[幕墙] 板块 4.2.8
 单元[幕墙] 板块框架 4.2.9
 单元式幕墙 3.3.1.2
 单元式双层幕墙 3.8.5.2
 单柱式点支承玻璃幕墙 3.4.1.1
 导向滑撑 5.1.4.2
 等压腔 8.4
 点支承幕墙 3.3.3
 点支承装置 4.4.1
 吊挂玻璃肋支承玻璃幕墙 3.3.2.1.1
 吊挂式全玻璃幕墙 3.3.2.1.1
 吊挂装置 4.3.2
 定位块 5.3.2
 动力通风器 5.1.6.2
 动态风压水密性能 7.2.3
 短挂件 5.2.3.2

短挂件点支承幕墙 3.3.3.4
 对接型单元式幕墙 3.3.1.2.3
 多点锁 5.1.5
 多楼层式双层幕墙 3.8.2.3

F

防尘性能 7.13.2
 防火封堵构造 6.1
 防火密封胶 5.4.7
 防火膨胀密封胶条 5.4.1.3
 防雷连接构造 6.2
 防沙尘性能 7.13
 防沙性能 7.13.1
 非透光幕墙 2.8
 非透明幕墙 2.7.2
 风致噪声 8.2
 封闭式幕墙 3.2.1
 封闭式双层幕墙 3.8.4.1
 附件 2.17

G

杆件 4.2.2
 刚性水平传力构件 4.3.3
 钢桁架 4.4.2
 钢桁架点支承玻璃幕墙 3.4.1.2
 钢结构点支承玻璃幕墙 3.4.1
 钢框架幕墙 3.6.2
 隔汽层 6.4
 隔热衬垫 5.4.11
 隔热性能 7.11.2
 构件 2.16
 构件式幕墙 3.3.1.1
 构件式双层幕墙 3.8.5.1
 固定部分 2.13
 光伏构件 4.5.1
 光伏光热一体化构件 4.5.3
 光伏光热一体化幕墙 2.11
 光伏幕墙 2.9
 光热比 7.12.2
 光热构件 4.5.2
 光热幕墙 2.10

硅酮建筑密封胶 5.4.4
 硅酮结构密封胶 5.4.3

H

横肋 4.3.1.2
 横梁 4.2.2.5
 横梁连接件 5.2.2
 后锚固件 5.2.4.2
 花岗石幕墙 3.1.2.1
 混合通风 3.8.1.4
 活动接缝 6.7

J

机械通风 3.8.1.3
 夹板式点支承幕墙 3.3.3.2
 检修通道 3.8.1.9
 胶条封闭式幕墙 3.2.1.2
 建筑幕墙 2.1
 接缝密封胶条 5.4.1.2
 结构胶粘结系统 8.11
 结构装配玻璃附框 4.2.6
 结构装配玻璃组件 4.2.7
 结构装配玻璃组件压块 5.3.4
 金属板幕墙 3.1.3
 金属保温板幕墙 3.1.4.4
 金属复合板幕墙 3.1.4
 金属挂件 5.2.3
 金属肋支承幕墙 3.3.2.2
 进风口 3.8.1.6
 井道式双层幕墙 3.8.2.5
 绝缘垫片 5.4.12

K

开放式幕墙 3.2.2
 开放式双层幕墙 3.8.4.2
 开缝式幕墙 3.2.2.1
 抗爆炸冲击波性能 7.9
 抗风索 4.4.11
 抗风携碎物冲击性能 7.8
 抗风压性能 7.3
 抗震性能 7.5

可开启部分	2.14
可开启部分反复启闭耐久性	7.14.2
可透视幕墙	2.7.1
空气间层	3.8.1.1
空气声隔声性能	7.10
扣盖	4.2.4
框架	4.2.1
框支承幕墙	3.3.1

L

拉杆	4.4.6
拉杆桁架	4.4.3
拉杆桁架点支承玻璃幕墙	3.4.1.3
拉索	4.4.8
廊道式双层幕墙	3.8.2.2
肋板	4.3.1
肋支承幕墙	3.3.2
立柱	4.2.2.2
立柱-板块半单元式幕墙	3.3.1.3.2
立柱连接件	5.2.4.4
连接件	2.17.2
连接型单元式幕墙	3.3.1.2.2
铝板幕墙	3.1.3.1
铝蜂窝复合板幕墙	3.1.4.2
铝框架幕墙	3.6.1
铝塑复合板幕墙	3.1.4.1
铝瓦楞复合板幕墙	3.1.4.5

M

锚板	5.2.4.2.1
锚固支座	5.2.4
锚栓	5.2.4.2.2
密封堵块	5.4.2
密封胶条	5.4.1
面板	4.1.1
面板接缝	6.8
明框幕墙	3.5.1
摩擦噪声	8.3
木框架幕墙	3.6.3
木肋支承幕墙	3.3.2.3
木纤维板幕墙	3.1.6.5

幕墙	2.1
幕墙 X 轴维度变形性能	7.6.1
幕墙 Y 轴维度变形性能	7.6.2
幕墙 Z 轴维度变形性能	7.6.3
幕墙变形缝	6.5
幕墙层间变形性能	7.6
幕墙层间组合位移变形性能	7.6.4
幕墙传热系数	7.11.1.1
幕墙垂直方向变形性能	7.6.3
幕墙平面内变形性能	7.6.1
幕墙平面外变形性能	7.6.2

N

耐久性	7.14
耐撞击性能	7.7
内通风双层幕墙	3.8.3.2
内外通风双层幕墙	3.8.3.3

P

排水孔	8.6
排水系统	8.12
配件	2.17.1
披水板	4.1.4
平板式预埋件	5.2.4.1.1
平面幕墙	3.7.1
平推窗滑撑	5.1.4

Q

气动噪声	8.2
气密性能	7.1
汽车炸弹级	7.9.1
嵌条式板缝幕墙	3.2.2.2.2
曲面幕墙	3.7.3
全玻璃幕墙	3.3.2.1
全功能幕墙	2.5

R

热工性能	7.11
热循环耐久性	7.14.1
人造板材幕墙	3.1.6

S

砂岩幕墙 3.1.2.4
 上(顶)框 4.2.2.1
 上悬窗滑撑 5.1.1
 伸缩撑 5.1.3
 石材蜂窝板幕墙 3.1.6.4
 石材干挂胶 5.4.5
 石材幕墙 3.1.2
 石灰石幕墙 3.1.2.3
 视窗[单元]板块 4.2.10.2
 收口(收边) 6.6
 手持炸药包级 7.9.2
 竖肋 4.3.1.1
 双层玻璃幕墙热性能 7.11.2.3
 双层幕墙 2.12
 双金属复合板幕墙 3.1.5
 双面胶带 5.4.8
 双曲面幕墙 3.7.3.2
 水密性能 7.2
 索[杆]桁架 4.4.4
 索桁架点支承玻璃幕墙 3.4.2.3
 索结构点支承玻璃幕墙 3.4.2
 索体 4.4.9

T

太阳得热系数 7.11.2.1
 钛钢双金属复合板幕墙 3.1.5.3
 钛合金板幕墙 3.1.3.6
 钛锌复合板幕墙 3.1.4.3
 搪瓷钢板幕墙 3.1.3.3
 陶板幕墙 3.1.6.2
 通风口 3.8.1.5
 通风口开关装置 3.8.1.8
 通风装置 5.1.6
 通气孔 8.5
 通长挂件 5.2.3.1
 铜合金板幕墙 3.1.3.7
 铜铝双金属复合板幕墙 3.1.5.2
 透光幕墙 2.7
 透光折减系数 7.12.1.1

透明幕墙 2.7.1

W

外通风双层幕墙 3.8.3.1
 微晶玻璃幕墙 3.1.6.3
 围护型幕墙 2.5
 稳定风压水密性能 7.2.1
 稳定索 4.4.12

X

下(底)框 4.2.2.3
 纤维水泥板幕墙 3.1.6.6
 纤维增强水泥板幕墙 3.1.6.6
 现场淋水试验 8.1
 限位滑撑 5.1.2
 箱体式双层幕墙 3.8.2.1
 消防救援部分 2.15
 斜幕墙 2.4
 锌合金板幕墙 3.1.3.5
 型材隔热胶 5.4.10
 型材隔热条 5.4.9

Y

压板 4.2.3
 压顶板 4.1.2
 压力平衡 8.7
 压力平衡孔 8.5
 颜色透射指数 7.12.1.2
 隐框幕墙 3.5.2
 雨幕构造 8.8
 雨幕原理 8.9
 预埋件 5.2.4.1
 预制混凝土板幕墙 3.1.6.8

Z

遮挡式板缝幕墙 3.2.2.2
 遮阳板 4.1.3
 遮阳系数 7.11.2.2
 遮阳装置 5.1.7
 折面幕墙 3.7.2
 整面式双层幕墙 3.8.2.4

整体式双层幕墙	3.8.2.4	阻燃密封胶	5.4.6
支承块	5.3.1	组合[面板]幕墙	3.1.7
支座连接件	5.2.4.3	组合框架幕墙	3.6.4
植筋	5.2.4.2.3	组合式挂件	5.2.3.3
周边密封	6.6	组合式双层幕墙	3.8.5.3
注胶封闭式幕墙	3.2.1.1	座地玻璃肋支承玻璃幕墙	3.3.2.1.2
转接件	5.2.4.3	座地式全玻璃幕墙	3.3.2.1.2
装饰型幕墙	2.6	GRC 幕墙	3.1.6.7
自平衡索桁架点支承玻璃幕墙	3.4.2.4	PC 幕墙	3.1.6.8
自然通风	3.8.1.2	SSGS 系统	8.11
自然通风器	5.1.6.1		

英文对应词索引

A

accessory	2.17
air chamber	3.8.1.1
air intake vent	3.8.1.6
air outlet vent	3.8.1.7
air permeability performance	7.1
air-blast resistance	7.9
airborne sound insulating performance	7.10
alleyway	3.8.1.9
aluminium honeycomb composite panel curtain wall	3.1.4.2
aluminium panel curtain wall	3.1.3.1
aluminium plastic composite panel curtain wall	3.1.4.1
aluminum frame supporting curtain wall	3.6.1
anchor	5.2.4.2.2
appendent frame for structural glazing element	4.2.6
artificial panel curtain wall	3.1.6

B

back bolt hanging fastener	5.2.3.4
back ventilation	8.10
bar member	4.2.2
bimetallic composite panel curtain wall	3.1.5
butting type unitized curtain wall	3.3.1.2.3

C

cable [bar] truss	4.4.4
-------------------------	-------

cable body 4.4.9

channel plate embedded parts 5.2.4.1.2

cleat 5.2.2

cold curtain wall 2.6

combination[panel] curtain wall 3.1.7

combined double-skin curtain wall 3.8.5.3

combined frame supporting curtain wall 3.6.4

combined hanging fastener 5.2.3.3

condensation resistance factor 7.11.1.2

conjunction type unitized curtain wall 3.3.1.2.2

connector 2.17.2

continuous hanging fastener 5.2.3.1

coping 4.1.2

corrugated aluminium composite panel curtain wall 3.1.4.5

cover cap 4.2.4

copper clad aluminium bimetallic composite panel curtain wall 3.1.5.2

copper panel curtain wall 3.1.3.7

curtain wall 2.1

curtain wall cladding 2.6

curtain wall with embedded weather strips 3.2.2.2.2

curtain wall with flush open joint 3.2.2.1

curtain wall with overlap open joints 3.2.2.2.1

curtain wall with sheltered open joints 3.2.2.2

curved curtain wall 3.7.3

D

daylighting curtain wall 2.7

daylighting performance of glass curtain wall 7.12.1

deformation joint of the curtain wall 6.5

deformation performance combined direction of curtain wall 7.6.4

deformation performance in plane of curtain wall 7.6.1

deformation performance in the vertical direction of curtain wall 7.6.3

deformation performance of curtain wall 7.6

deformation performance out plane of curtain wall 7.6.2

directional hinge 5.1.4.2

double-faced adhesive tape 5.4.8

double-skin curtain wall 2.12

double-skin curtain wall with box-shaped air chamber 3.8.2.1

double-skin curtain wall with close-jointed outer layer and inner layer 3.8.4.1

double-skin curtain wall with floor height air chamber 3.8.2.2

double-skin curtain wall with full-sized air chamber 3.8.2.4

double-skin curtain wall with multi-floor height air chamber	3.8.2.3
double-skin curtain wall with open-jointed outer layer and close-jointed inner layer	3.8.4.2
double-skin curtain wall with vertical air tunnel	3.8.2.5
drainage hole	8.6
drainage system	8.12
durability of curtain wall	7.14
dust resistance performance	7.13.2

E

embedded parts	5.2.4.1
embedded plate	5.2.4.2.1
enclosing curtain wall	2.5
exposed framing curtain wall	3.5.1
external ventilated double-skin curtain wall	3.8.3.1

F

fiber-reinforced-cement sheet curtain wall	3.1.6.6
fire intumescent gasket	5.4.1.3
fire rescue access	2.15
fire stopping construction detail	6.1
firestop sealant	5.4.7
fitting	2.17.1
fixed field	2.13
fixed position hinge	5.1.2
fixing clip for structural glazing element	5.3.4
flat curtain wall	3.7.1
floor glass rib supporting glass curtain wall	3.3.2.1.2
floor-type full glass curtain wall	3.3.2.1.2
folded curtain wall	3.7.2
frame	4.2.1
frame of semi-unitized element	4.2.11
frame of unitized element	4.2.9
frame supporting curtain wall	3.3.1
friction hinge for top hung outward opening	5.1.1
friction noise	8.3
full glass curtain wall	3.3.2.1

G

gasket	5.4.1
gasket sealed curtain wall	3.2.1.2
glass curtain wall	3.1.1

glass rib supporting curtain wall 3.3.2.1
glass-ceramics panel curtain wall 3.1.6.3
glassfiber-reinforced-cement sheet curtain wall 3.1.6.7
glazing bead 4.2.5
glazing gasket 5.4.1.1
glazing support 5.3.3
granite curtain wall 3.1.2.1

H

hand-carried satchel bombs classification 7.9.2
hanging-type full glass curtain wall 3.3.2.1.1
head 4.2.2.1
heat-insulating performance 7.11.2
hidden framing curtain wall 3.5.2
high-pressure laminates -sheets curtain wall 3.1.6.5
horizontal rib 4.3.1.2
horizontal rigid member for transmitting force 4.3.3
hybrid photovoltaic and solar-thermal components 4.5.3
hybrid photovoltaic/ solarthermal curtain wall 2.11
hyperboloid curtain wall 3.7.3.2

I

inclined curtain wall 2.4
insulating spacer 5.4.12
inter-floor curtain wall 2.2
intermittent hanging fastener 5.2.3.2
internal and external ventilated double-skin curtain wall 3.8.3.3
internal ventilated double-skin curtain wall 3.8.3.2

J

jamb 4.2.2.4
joint gasket 5.4.1.2

L

lightning protection detail 6.2
limestone curtain wall 3.1.2.3
limiting stay 5.1.2
load-bearing cable 4.4.10
load-bearing hinge 5.1.4.1
load-bearing performance 7.4
locating block 5.3.2

M

marble curtain wall	3.1.2.2
mechanical ventilation	3.8.1.3
member	2.16
metal composite panel curtain wall	3.1.4
metal hanging fastener	5.2.3
metal panel curtain wall	3.1.3
metal rib supporting curtain wall	3.3.2.2
mixed ventilation	3.8.1.4
motor ventilator	5.1.6.2
movable joint	6.7
mullion	4.2.2.2
mullion connectors	5.2.4.4
multi-point lock	5.1.5

N

natural stone curtain wall	3.1.2
natural ventilation	3.8.1.2
non-combustible sealant	5.4.6
non-transparent curtain wall	2.7.2

O

opaque curtain wall	2.8
openable field	2.14
optical and thermal performance of glass curtain wall	7.12

P

panel	4.1.1
panel joint	6.8
parallel friction hinge	5.1.4
passive ventilator	5.1.6.1
perforation-type point supporting curtain wall	3.3.3.1
perimeter seal	6.6
photovoltaic curtain wall	2.9
plate embedded parts	5.2.4.1.1
plate with channel embedded parts	5.2.4.1.3
plug-in type unitized curtain wall	3.3.1.2.1
point supporting curtain wall	3.3.3
point supporting device	4.4.1
point-supported glass curtain wall on cable structure	3.4.2

point-supported glass curtain wall on cable truss	3.4.2.3
point-supported glass curtain wall on glass fin	3.4.3
point-supported glass curtain wall on self balanced cable truss	3.4.2.4
point-supported glass curtain wall on single column	3.4.1.1
point-supported glass curtain wall on single layer cable net	3.4.2.2
point-supported glass curtain wall on steel structure	3.4.1
point-supported glass curtain wall on steel truss	3.4.1.2
point-supported glass curtain wall on tension-rod truss	3.4.1.3
point-supported glass curtain wall on vertical single cable	3.4.2.1
point-supporting curtain wall with back bolt hanging fastener	3.3.3.3
point-supporting curtain wall with intermittent hanging fastener	3.3.3.4
porcelain enameling steel panel curtain wall	3.1.3.3
porcelain plate curtain wall	3.1.6.1
post bracket	5.2.4.3
post-installed fastenings	5.2.4.2
post-installed rebar	5.2.4.2.3
precast concrete curtain wall	3.1.6.8
prepainted steel sheet curtain wall	3.1.3.2
pressure balance chamber	8.4
pressure equalization	8.7
pressure plate	4.2.3
PV components	4.5.1

R

rachet stay	5.1.3
rain screen construction	8.8
rain screen principle	8.9
rear ventilation	8.10
resistance against impact	7.7
resistance of windborne debris in windstorm	7.8
resistance to repeat opening and closing for openable field	7.14.2
rib	4.3.1
rib supporting curtain wall	3.3.2

S

sand and dust resistance performance	7.13
sand resistance performance	7.13.1
sandstone curtain wall	3.1.2.4
sealant sealed curtain wall	3.2.1.1
sealed curtain wall	3.2.1
sealing piece	5.4.2

segment curtain wall	3.7.2
seismic performance	7.5
semi-exposed framing curtain wall	3.5.3
semi-unitized curtain wall	3.3.1.3
semi-unitized curtain wall with unit-and-mullion system	3.3.1.3.2
semi-unitized curtain wall with vision element and spandrel element	3.3.1.3.1
semi-unitized element	4.2.10
setting block	5.3.1
shading coefficient	7.11.2.2
shading device	5.1.7
silicone sealant for joint on buildings and constructions	5.4.4
sill	4.2.2.3
single-curved curtain wall	3.7.3.1
single-layer plane cable net	4.4.5
solar heat gain coefficient;SHGC	7.11.2.1
solar shading board	4.1.3
solar-thermal components	4.5.2
solarthermal curtain wall	2.10
spandrel element	4.2.10.1
spigot	5.2.1
splint-type point supporting curtain wall	3.3.3.2
stable cable	4.4.12
stainless steel clad steel bimetallic composite panel curtain wall	3.1.5.1
stainless steel panel curtain wall	3.1.3.4
steel frame supporting curtain wall	3.6.2
steel truss	4.4.2
stick curtain wall	3.3.1.1
stick double-skin curtain wall	3.8.5.1
stone fixing glue	5.4.5
stone honeycomb composite panel curtain wall	3.1.6.4
structural fixing bracket	5.2.4
structural glazing element	4.2.7
structural sealant glazed system	8.11
structural silicone sealant	5.4.3
strut bar	4.4.7
suspended device	4.3.2
suspended glass rib supporting glass curtain wall	3.3.2.1.1
T	
tension bar truss	4.4.3
tension cable	4.4.8

tension rod 4.4.6

terracotta panel curtain wall 3.1.6.2

thermal barrier polyurethane 5.4.10

thermal break 5.4.9

thermal cycling durability 7.14.1

thermal insulated panel curtain wall 3,1,4,4

thermal insulating bar 5.4.9

thermal insulating pad 5.4.11

thermal insulating performance 7.11.1

thermal insulation layer 6.3

thermal performance 7.11

thermal performance of double-skin curtain wall 7.11.2.3

thermal transmittance coefficient of curtain wall 7.11.1.1

timber frame supporting curtain wall 3.6.3

titanium clad steel bimetallic composite panel curtain wall 3.1.5.3

titanium panel curtain wall 3.1.3.6

titanium-zinc composite panel curtain wall 3.1.4.3

translucent curtain wall 2.7.2

transmitting colour rendering index of glass for curtain wall 7.12.1.2

transmitting rebate factor of glass curtain wall 7.12.1.1

transom 4.2.2.5

transom connector 5.2.2

transparent curtain wall 2.7.1

U

unit element 4.2.8

unitized curtain wall 3.3.1.2

unitized double-skin curtain wall 3.8.5.2

unsealed curtain wall 3.2.2

V

vapour control layer 6.4

vehicle bombs classification 7.9.1

vent 3.8.1.5

vent switch 3.8.1.8

ventilation device 5.1.6

ventilation hole 8.5

vertical rib 4.3.1.1

visible light transmittance to total solar energy transmittance for glass curtain wall 7.12.2

vision element 4.2.10.2

W

warm curtain wall	2.5
water testing on site	8.1
watertightness performance	7.2
watertightness performance by cyclic static air pressure difference	7.2.2
watertightness performance by dynamic air pressure difference	7.2.3
watertightness performance by uniform static air pressure difference	7.2.1
weather board	4.1.4
wind load resistance performance	7.3
wind-bearing cable	4.4.11
wind-induced noise	8.2
window type glass curtain wall	2.3
window wall	2.3
wooden rib supporting curtain wall	3.3.2.3

Z

zinc panel curtain wall	3.1.3.5
--------------------------------------	---------

中 华 人 民 共 和 国
国 家 标 准
建 筑 幕 墙 术 语
GB/T 34327—2017

*

中国标准出版社出版发行
北京市朝阳区和平里西街甲2号(100029)
北京市西城区三里河北街16号(100045)

网址: www.spc.org.cn

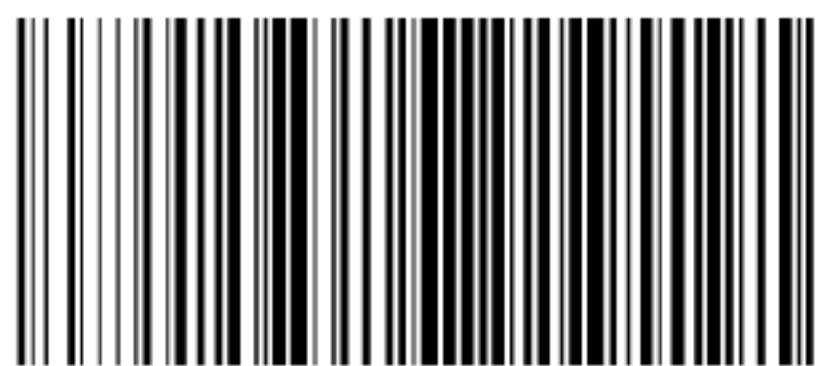
服务热线: 400-168-0010

2017年9月第一版

*

书号: 155066·1-57907

版权专有 侵权必究



GB/T 34327—2017